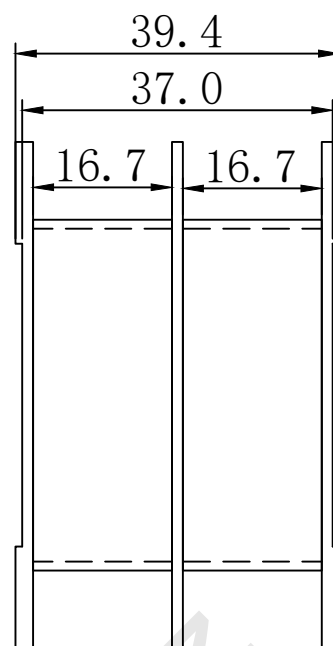
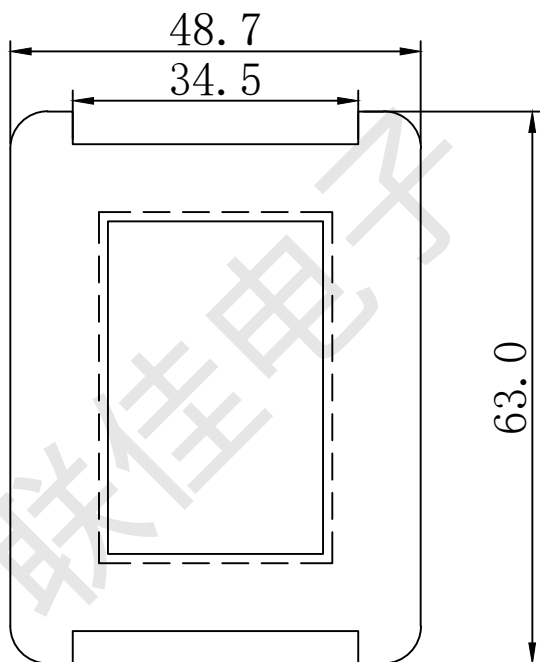
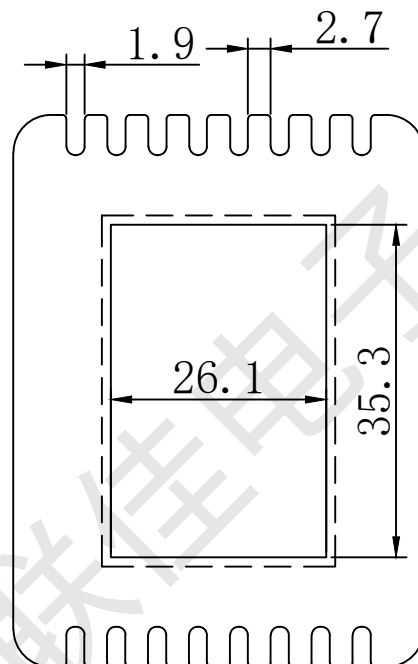
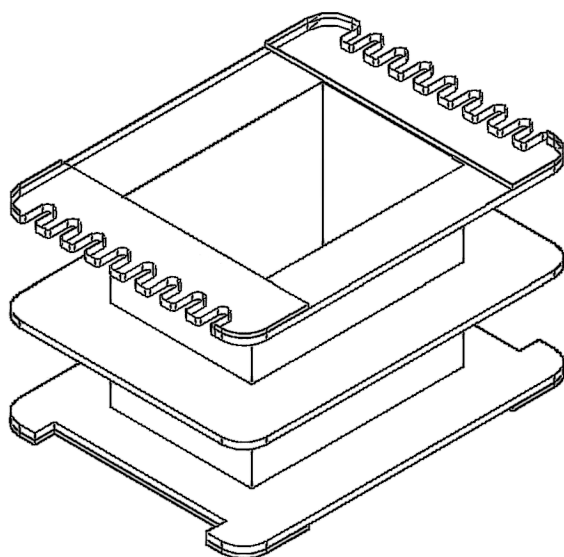


东莞市联佳电子塑胶制品有限公司

TEL:0769-6639029 FAX:0769-6639039



编号: 27635W01

BOBBIN SIZE: EI-76×35 王字

MATERIAL: PA66

UL REC: UL94V-2

SCALE:

TDLERANCE UNLESS OTHERWISE STATED

CHECK

UNIT: mm

0 < L ≤ 4 ± 0.1

DRAW

4 < L ≤ 16 ± 0.2

16 < L ≤ 63 ± 0.3

REV:

DRTE:

DRAWING:

01