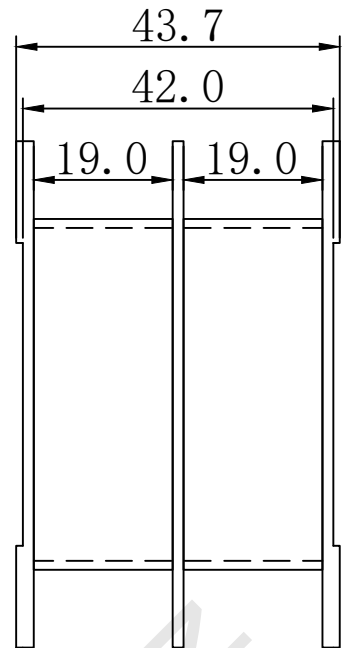
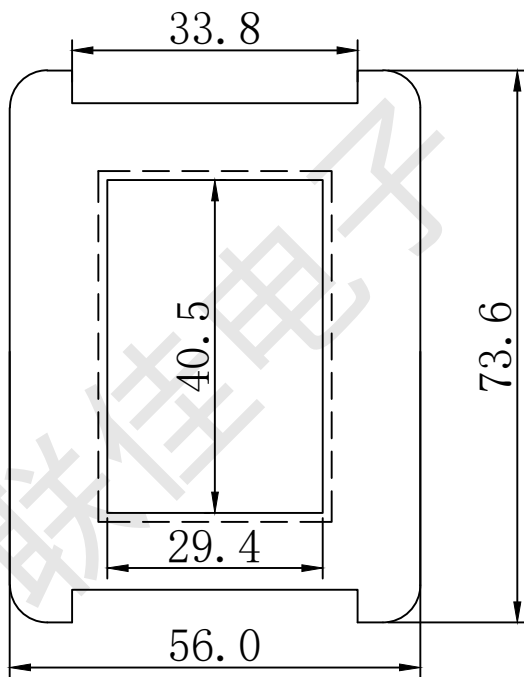
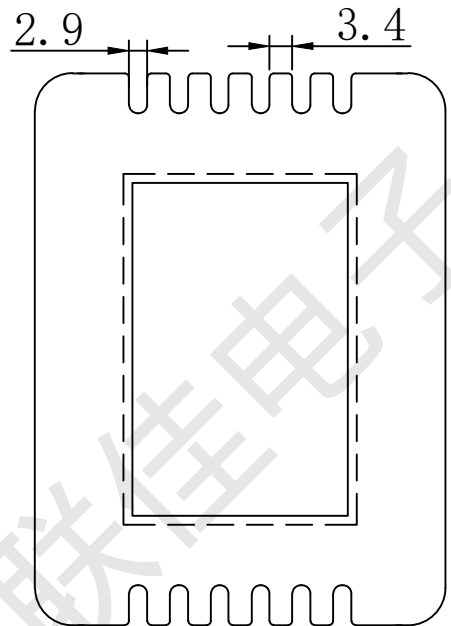
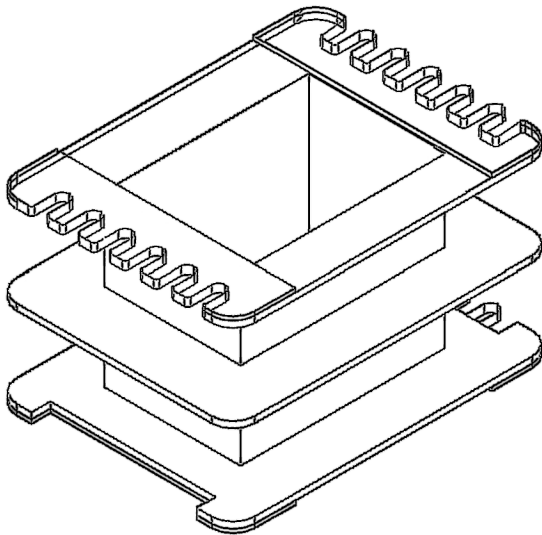


# 东莞市联佳电子塑胶制品有限公司

TEL:0769-6639029 FAX:0769-6639039



编号: 28640W01		SCALE:	TDLERANCE UNLESS OTHERWISE STATED	CHECK
BOBBIN SIZE:EI-86×40 王字		UNIT:mm	0<L≤4 ±0.1	DRAW
MATERIAL:PA66			4<L≤16 ±0.2	REV:01
UL REC:UL94V-2		DRAWING:	16<L≤63 ±0.3	