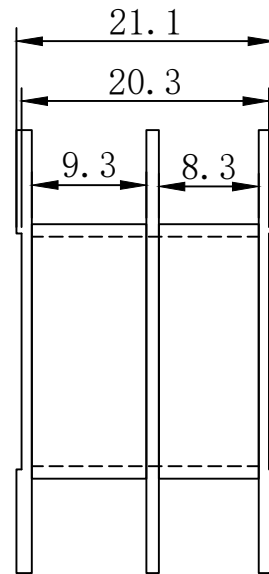
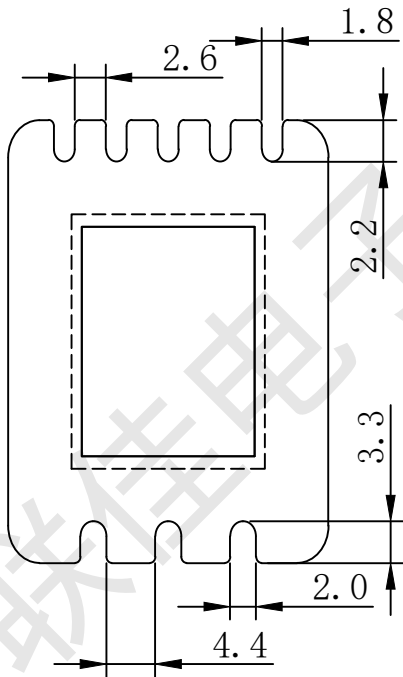
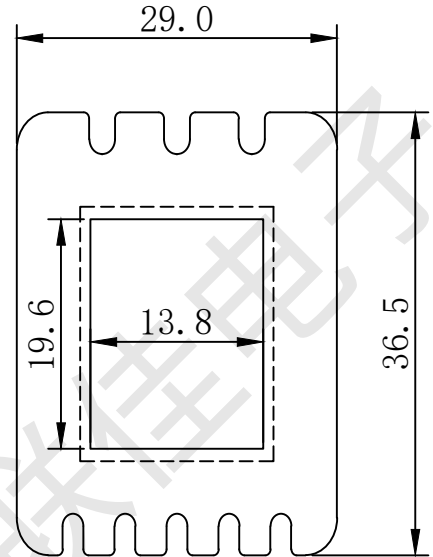
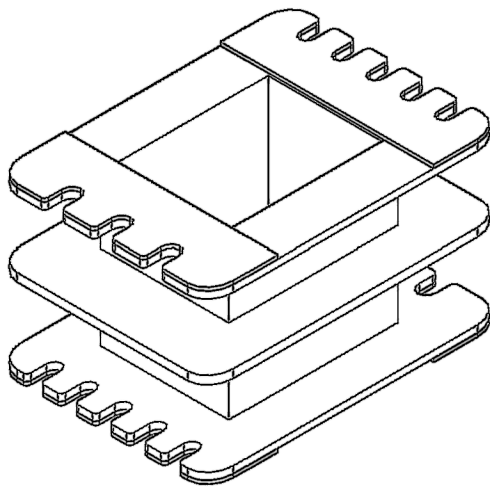


东莞市联佳电子塑胶制品有限公司

TEL:0769-86639029

FAX:86639039



编号: 24119W01		SCALE:	TDLERANCE UNLESS ORHERWISE STATED	CHECK
BOBBIN SIZE:EI-41×19 王字		UNIT:mm	0<L≤4 ±0.1	DRAW
MATERIAL:尼龙加纤 UL REC:UL94V-HB			4<L≤16 ±0.2	REV:01
		DRAWING:	16<L≤63 ±0.3	