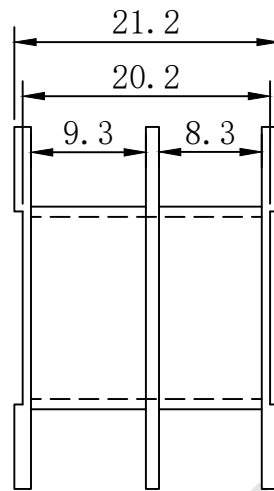
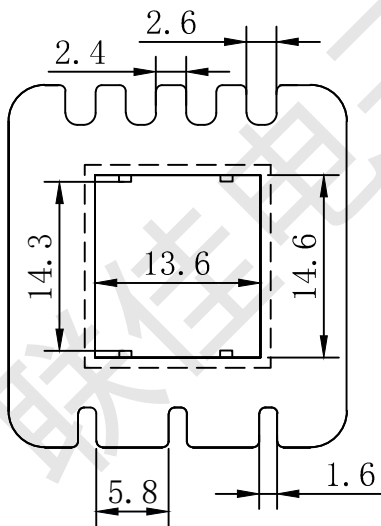
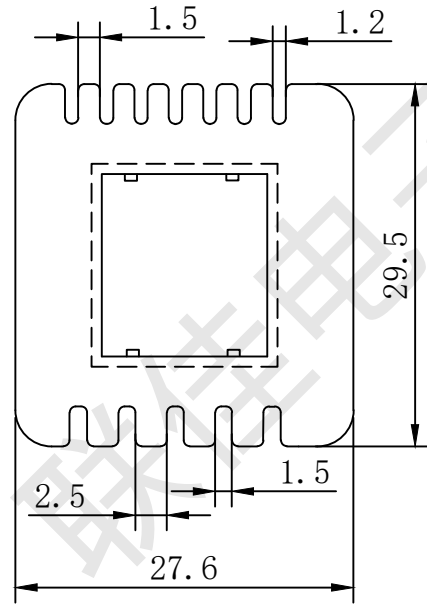
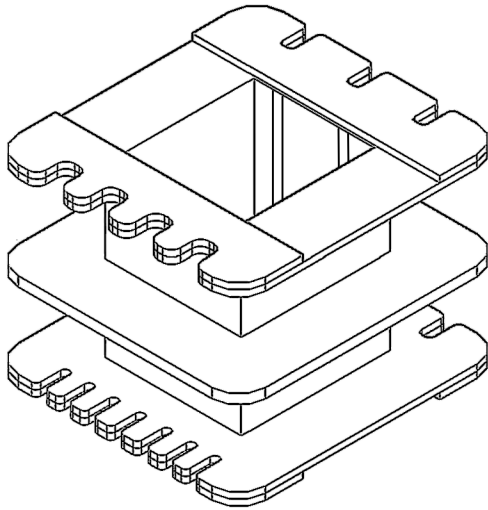


东莞市联佳电子塑胶制品有限公司

TEL:0769-86639029 FAX:0769-86639039



编号: 24114W02	SCALE:	TDLERANCE UNLESS ORHERWISE STATED	CHECK	
BOBBIN SIZE:EI-41×14 加筋王字	UNIT:mm	0<L≤4 ±0.1 4<L≤16 ±0.2 16<L≤63 ±0.3	DRAW	
MATERIAL:PA66	UL REC:UL94V-2	DRAWING:	REV: 01	DRTE: