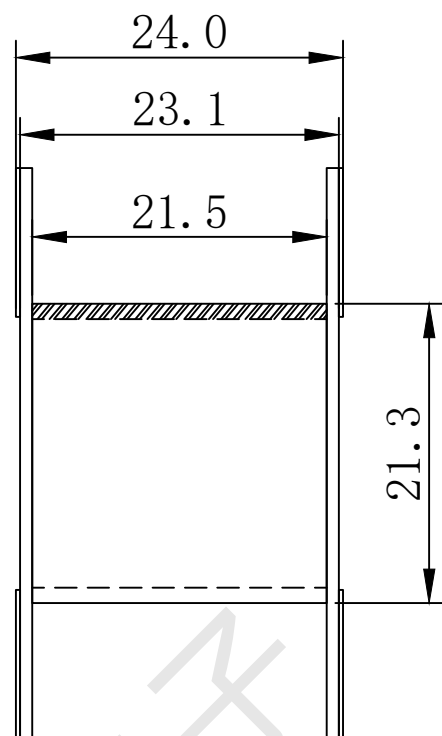
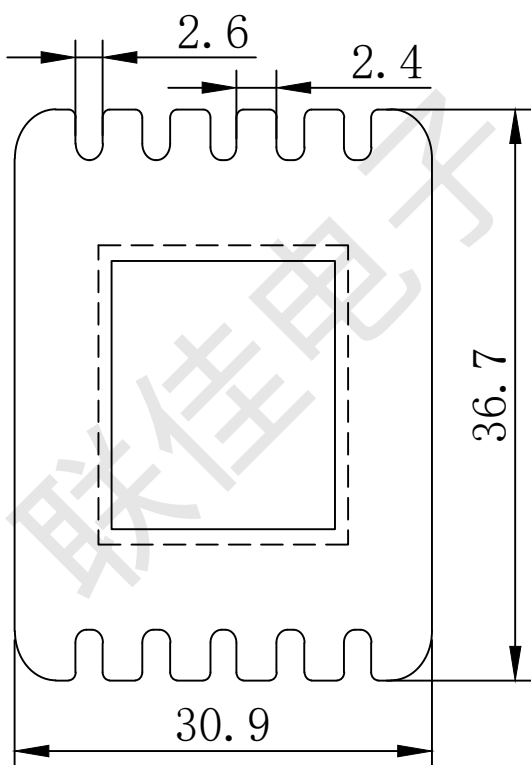
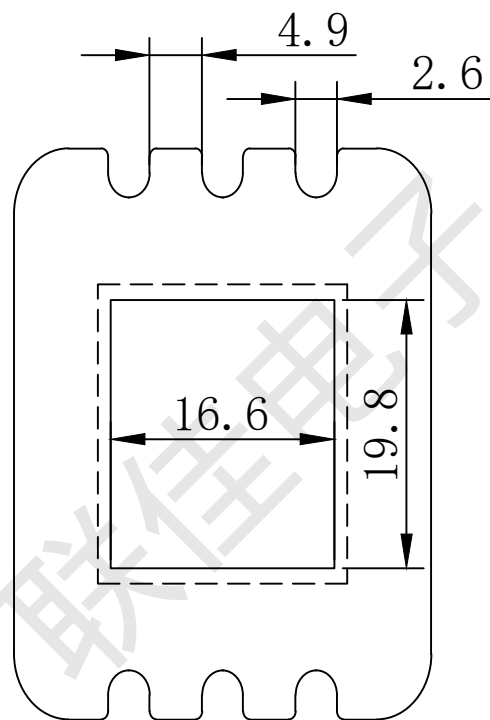
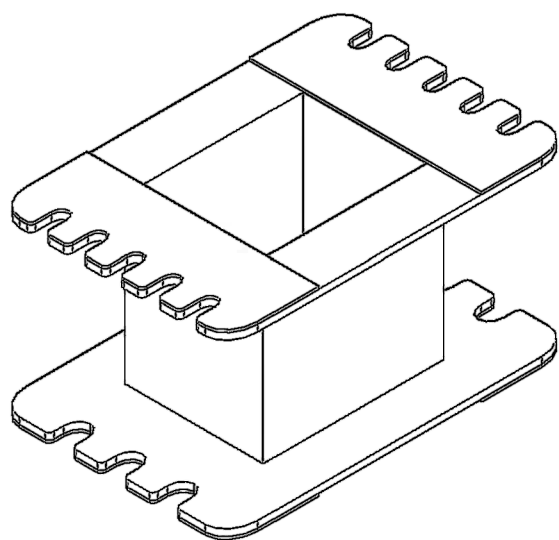


东莞市联佳电子塑胶制品有限公司

TEL:0769-6639029

FAX:0769-6639039



编号: 24820G02		SCALE:	TDLERANCE UNLESS OTHERWISE STATED	CHECK	
BOBBIN SIZE:EI-48×20 工字		UNIT:mm	0<L≤4 ±0.1	DRAW	
MATERIAL:PA66	UL REC:UL94V-2		4<L≤16 ±0.2	REV: 01	DRTE:
		DRAWING:	16<L≤63 ±0.3		