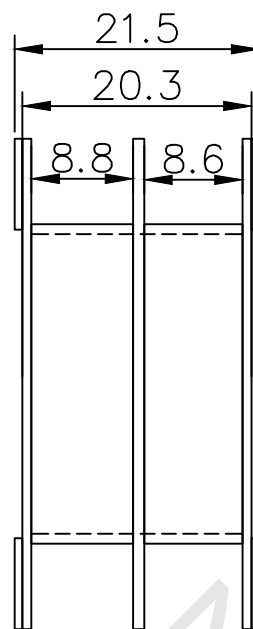
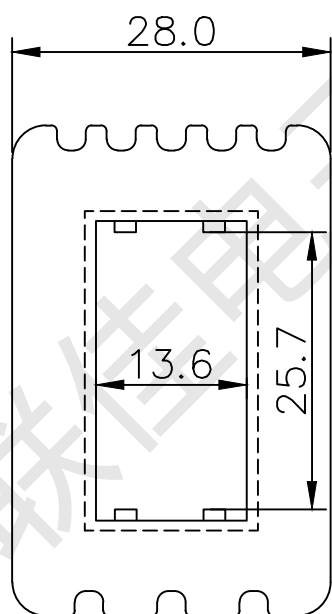
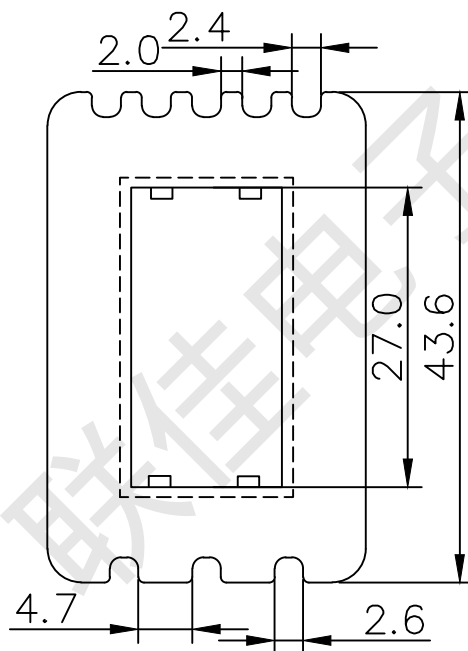
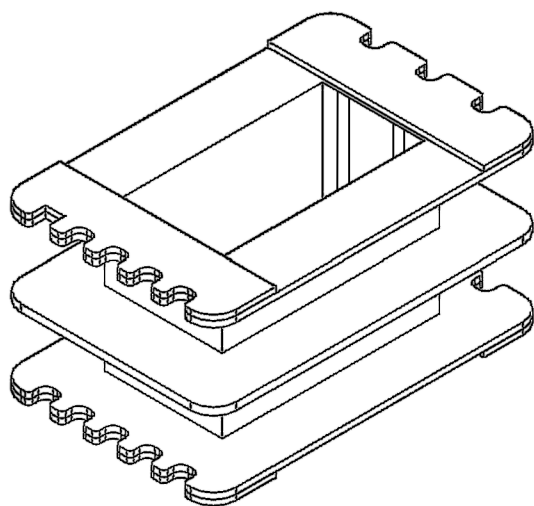


东莞市联佳电子塑胶制品有限公司

TEL: 0769-86639029 FAX: 0679-86639039



编号: 24126W02		SCALE:	TDLERANCE UNLESS OTHERWISE STATED	CHECK	
BOBBIN SIZE: EI-41×26.5 加筋王字		UNIT: mm	$0 < L \leq 4 \quad \pm 0.1$ $4 < L \leq 16 \quad \pm 0.2$ $16 < L \leq 63 \quad \pm 0.3$	DRAW	
MATERIAL: 防火尼龙	UL REC: UL94V-0	DRAWING:		REV: 01	DRTE: