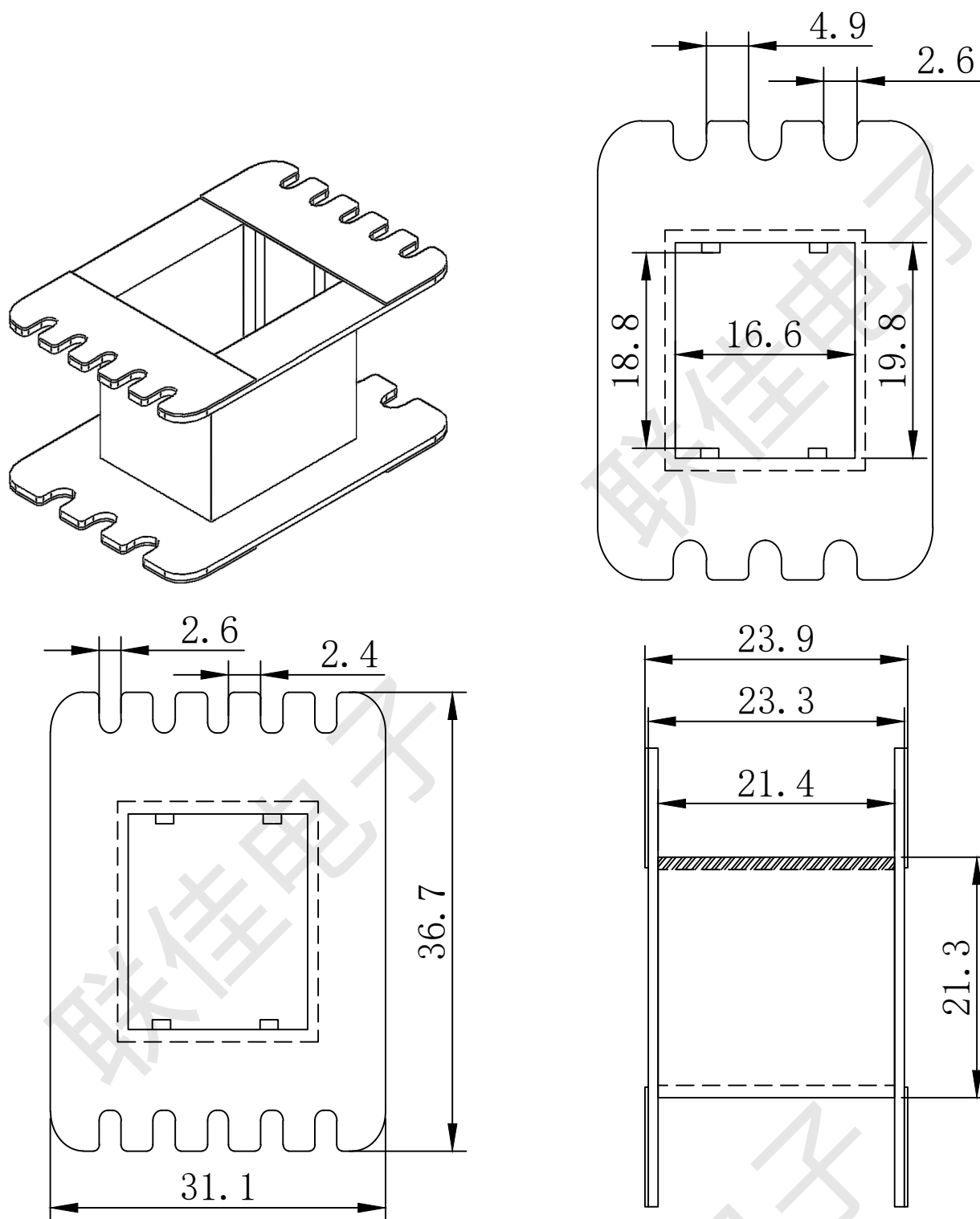


# 东莞市联佳电子塑胶制品有限公司

TEL:0769-6639029

FAX:0769-6639039



编号: 24820G01	SCALE:	TDLERANCE UNLESS OTHERWISE STATED	CHECK
BOBBIN SIZE:EI-48×20 加筋工字	UNIT:mm	0<L≤4 ±0.1 4<L≤16 ±0.2 16<L≤63 ±0.3	DRAW
MATERIAL:PA66	UL REC:UL94V-2	DRAWING:	REV: 01 DRTE: