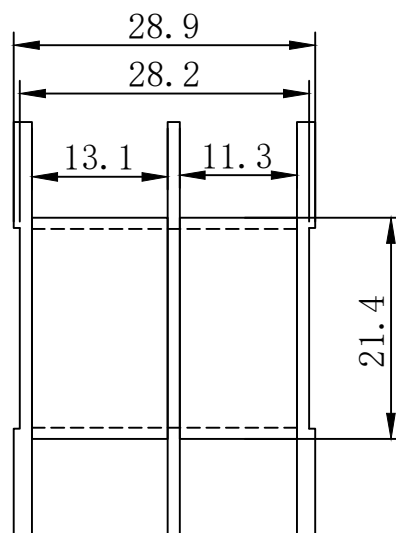
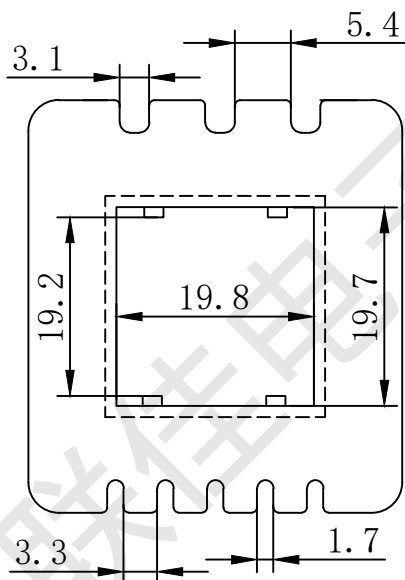
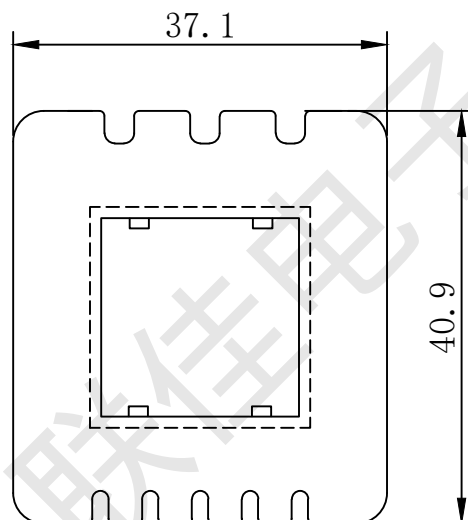
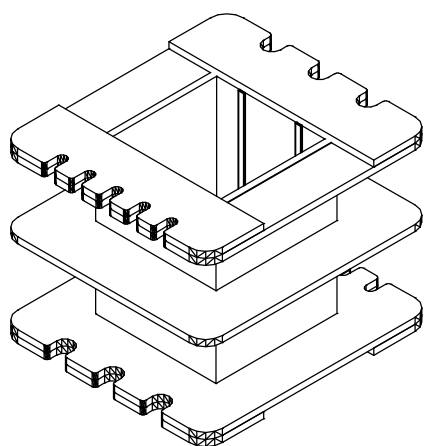


# 东莞市联佳电子塑胶制品有限公司

TEL:0769-6639029 FAX:0769-6639039



编号: 25719W01	SCALE:	TDLERANCE UNLESS ORHERWISE STATED	CHECK	
BOBBIN SIZE:EI-57×19 加筋王字	UNIT:mm	$0 < L \leq 4 \quad \pm 0.1$	DRAW	
MATERIAL:尼龙加纤		UL REC:UL94V-HB	$4 < L \leq 16 \quad \pm 0.2$ $16 < L \leq 63 \quad \pm 0.3$	REV:
DRAWING:		01		