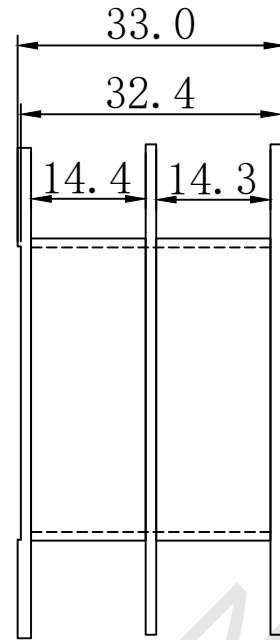
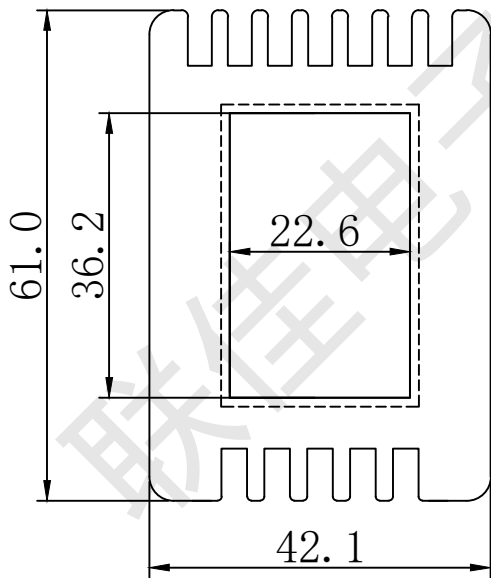
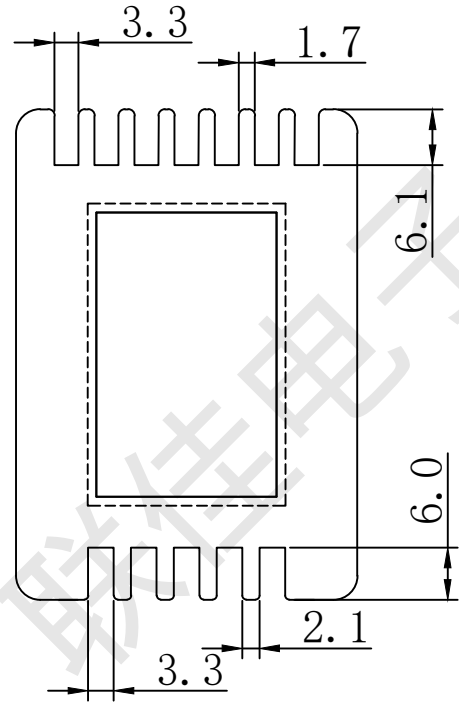
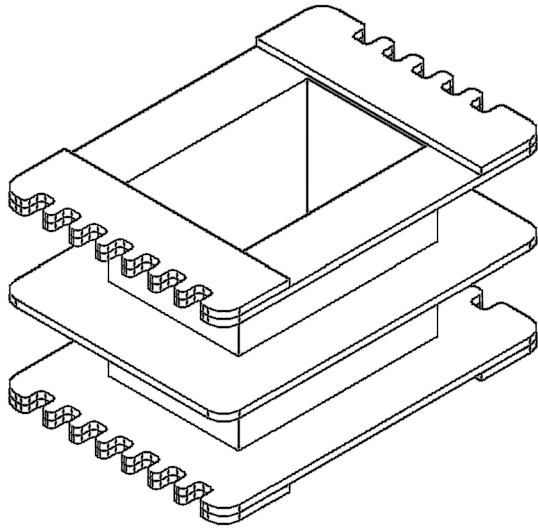


东莞市联佳电子塑胶制品有限公司

TEL:0769-86639029

FAX:0769-86639039



编号: 26636W03

BOBBIN SIZE: EI-66×36 深坑王字

MATERIAL: 防火尼龙

UL REC: UL94V-0

SCALE:

UNIT: mm

DRAWING:

TDLERANCE UNLESS OTHERWISE STATED

$0 < L \leq 4$	± 0.1
$4 < L \leq 16$	± 0.2
$16 < L \leq 63$	± 0.3

CHECK

DRAW

REV: 01

DRTE: