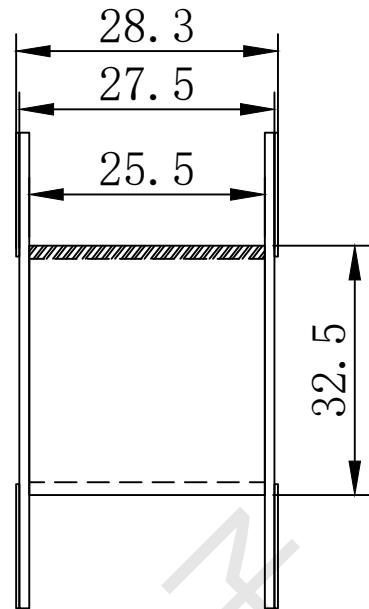
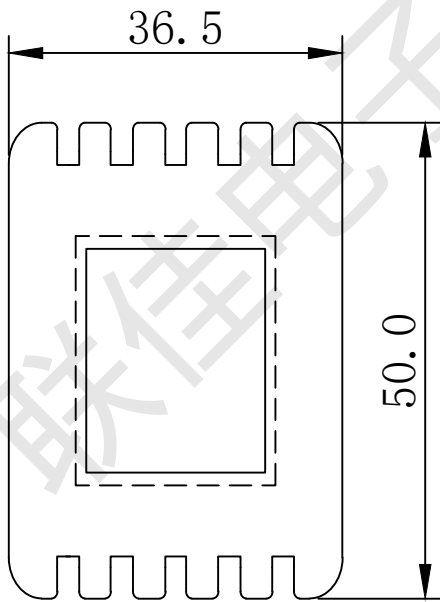
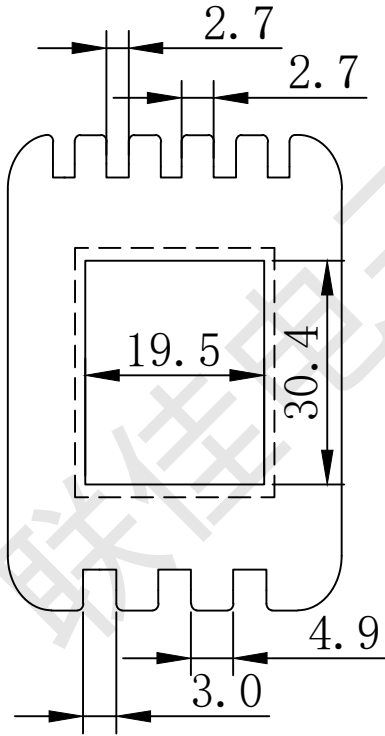
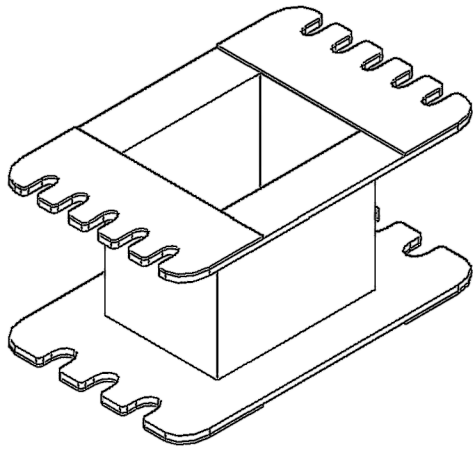


# 东莞市联佳电子塑胶制品有限公司

TEL:0769-6639029

FAX:0769-6639039



编号: 25730G01

SCALE:

TDLERANCE UNLESS OTHERWISE STATED

CHECK

BOBBIN SIZE:EI-57×30 工字

UNIT:mm

0<L≤4 ±0.1

DRAW

MATERIAL:PA66

UL REC:UL94V-2

DRAWING:

4<L≤16 ±0.2

REV:

DRTE:

16<L≤63 ±0.3

01