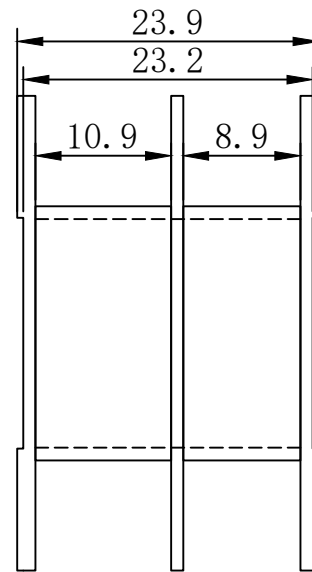
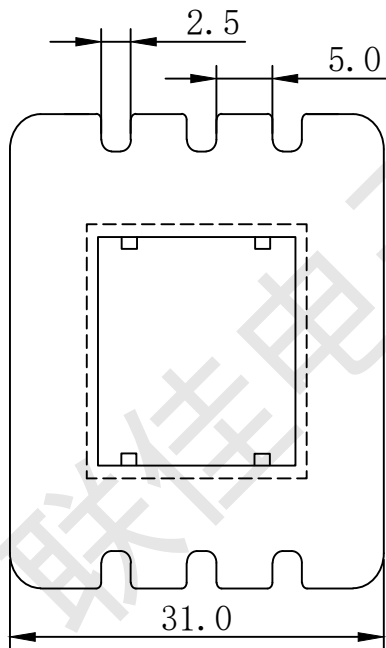
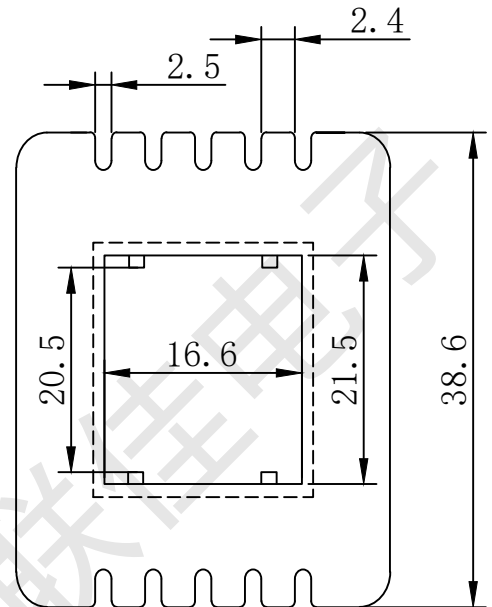
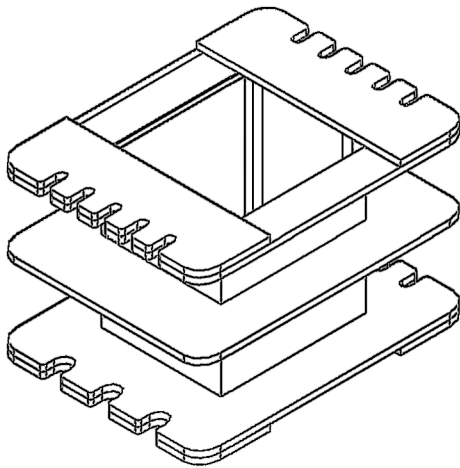


东莞市联佳电子塑胶制品有限公司

TEL:0769-86639029

FAX:0769-86639039



编号: 24820W01		SCALE:	TDLERANCE UNLESS ORHERWISE STATED	CHECK
BOBBIN SIZE:EI-48×20 加筋王字		UNIT:mm	0<L≤4 ±0.1	DRAW
MATERIAL:PA66	UL REC:UL94V-2		4<L≤16 ±0.2	REV:DRTE: 01
		DRAWING:	16<L≤63 ±0.3	