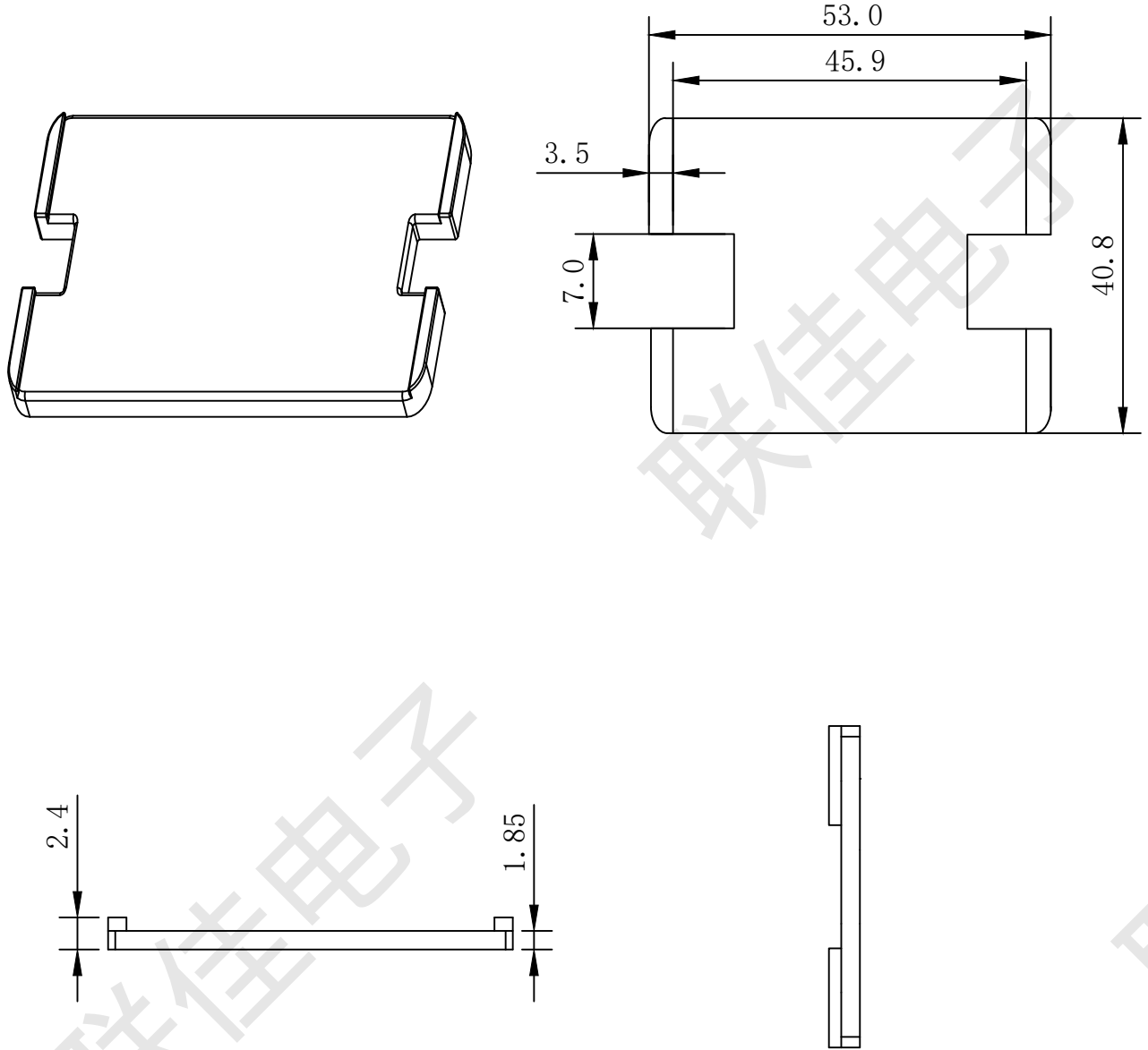


东莞市联佳电子塑胶制品有限公司

TEL:0769-86639029

FAX:0769-86639039



| | | | |
|------------------------------|----------|--------------------------------------|-------------|
| 编号: 4534002D1 | SCALE: | TDLERANCE UNLESS ORHERWISE STATED | CHECK |
| BOBBIN SIZE:53*40.8*2.5 防震垫片 | UNIT:mm | 0<L≤4 ±0.1 | DRAW |
| MATERIAL:PPS | | 4<L≤16 ±0.2 | REV: |
| UL REC:UL94V-0 | DRAWING: | 16<L≤63 ±0.3 | DRTE: 01 |