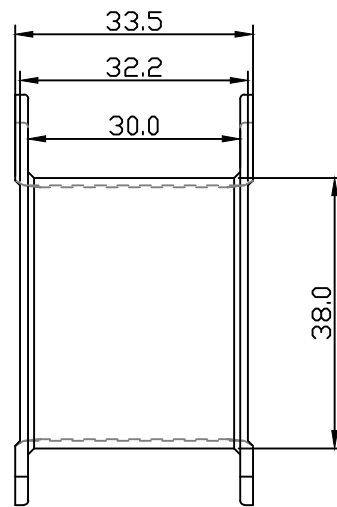
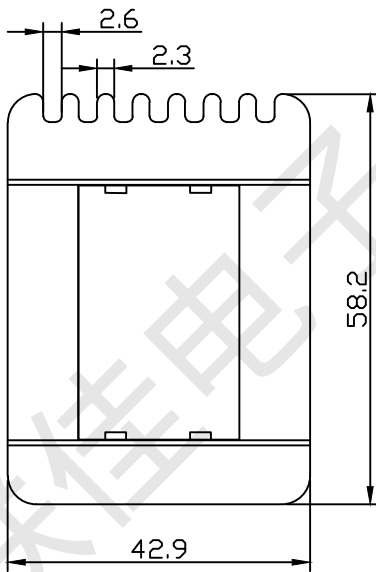
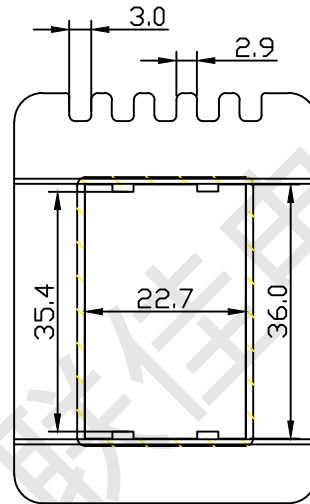
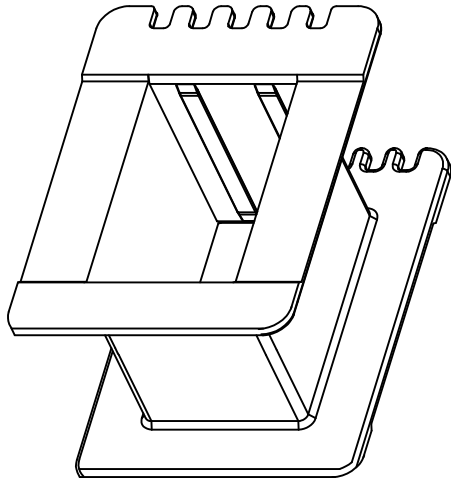


东莞市联佳电子塑胶制品有限公司

TEL:0769-86639029

FAX:0769-86639039



编号: 26636G02

SCALE:

TDLERANCE UNLESS
ORHERWISE STATED

CHECK

BOBBIN:EI-66*36 单边坑加筋工字

UNIT:mm

0 < L ≤ 4 ±0.1
4 < L ≤ 16 ±0.2
16 < L ≤ 63 ±0.3

DRAW

REV: 01
DRTE:

MATERIAL:PA66

UL REC:UL94V-2

DRAWING: