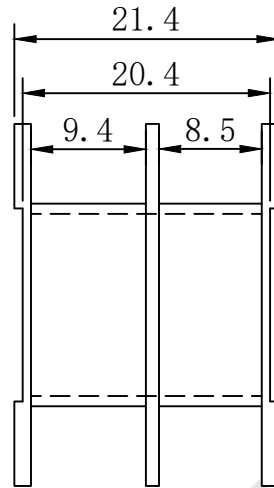
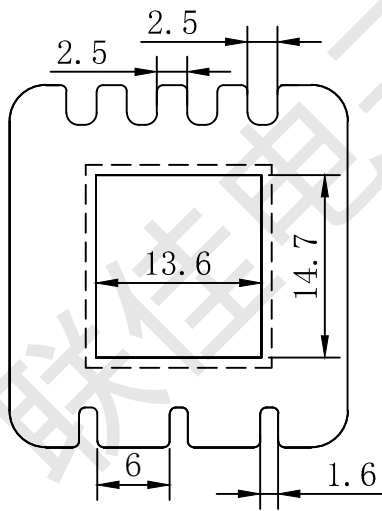
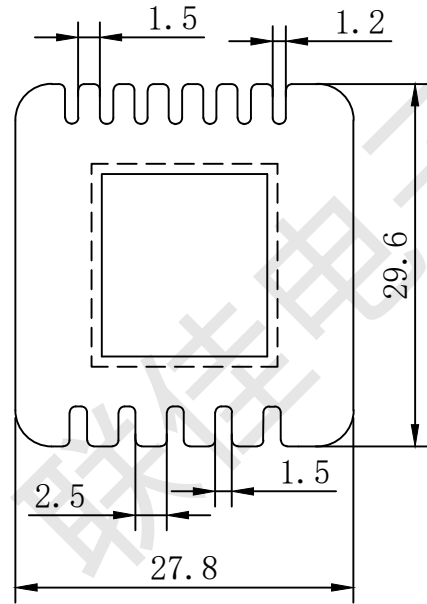
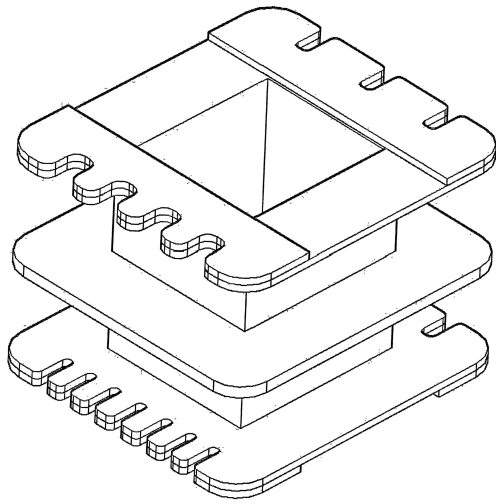


东莞市联佳电子塑胶制品有限公司

TEL:0769-86639029 FAX:0769-86639039



编号: 24114W01	SCALE:	TDLERANCE UNLESS ORHERWISE STATED	CHECK	
BOBBIN SIZE:EI-41×14 王字	UNIT: mm	0<L≤4 ±0.1	DRAW	
MATERIAL:PA66		4<L≤16 ±0.2		
UL REC:UL94V-2	DRAWING:	16<L≤63 ±0.3	DRTE:	