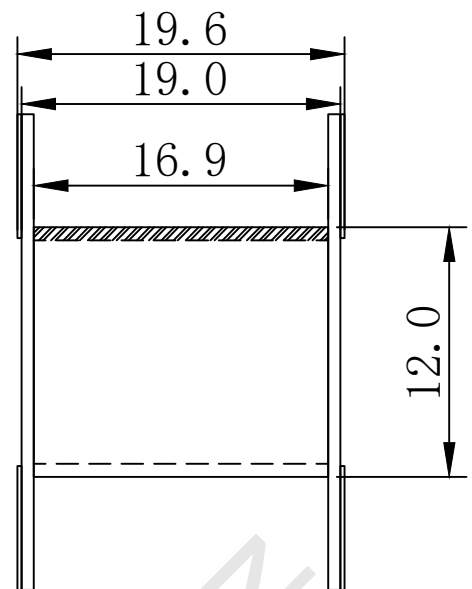
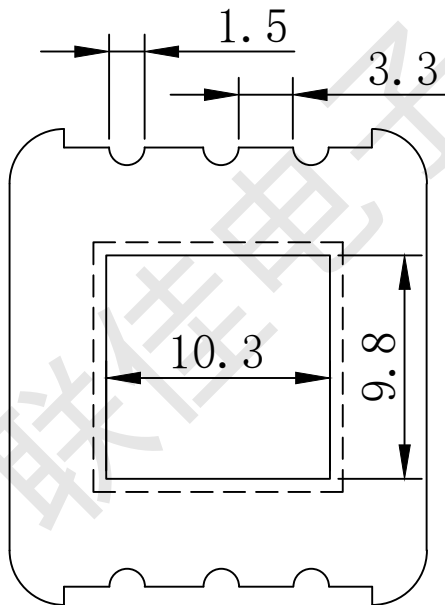
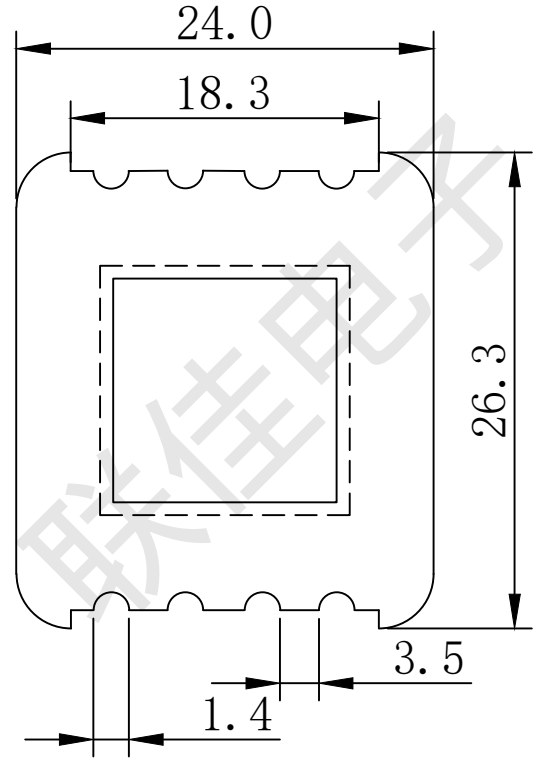
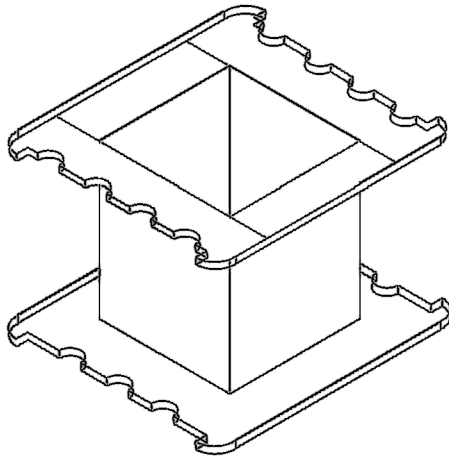


东莞市联佳电子塑胶制品有限公司

TEL:0769-6639029

FAX:0769-6639039



编号: 23510G02

SCALE:

TDLERANCE UNLESS
ORHERWISE STATED

CHECK

BOBBIN SIZE:EI-35×10 工字3+4

UNIT:mm

0<L≤4 ±0.1

DRAW

4<L≤16 ±0.2

16<L≤63 ±0.3

REV:

DRTE:

MATERIAL:PA66

UL REC:UL94V-2

DRAWING:

01