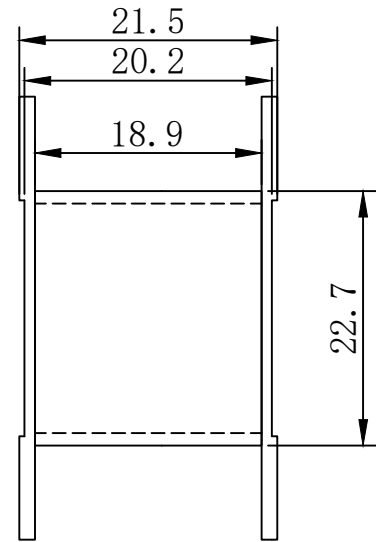
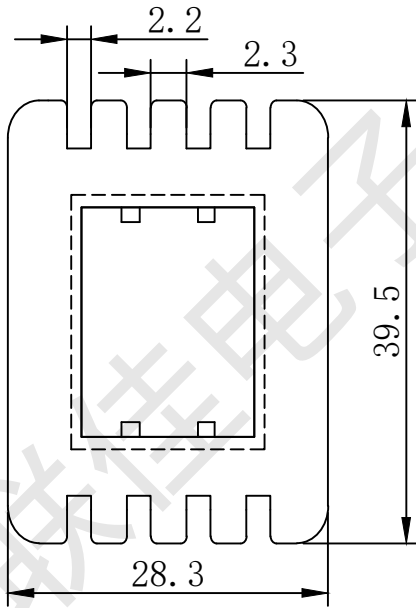
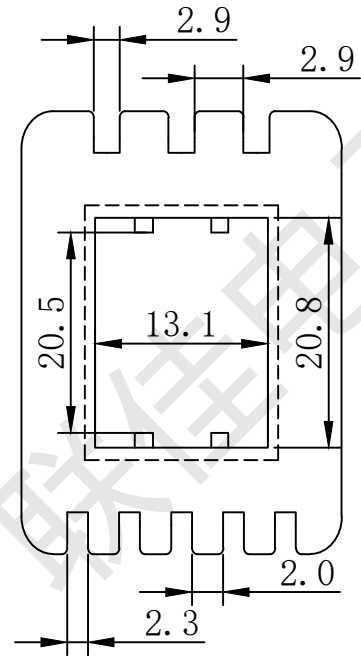
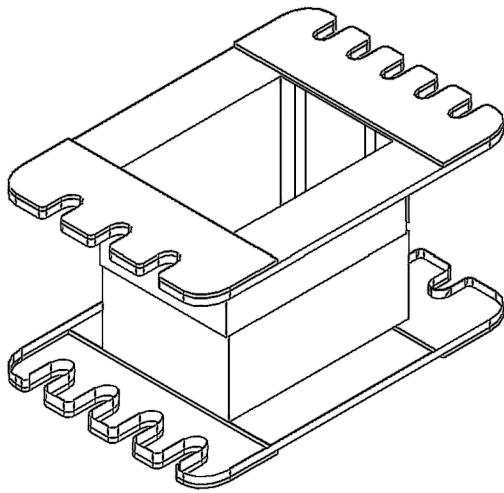


东莞市联佳电子塑胶制品有限公司

TEL:0769-86639029

FAX:86639039



编号: 24120G01

SCALE:

TDLERANCE UNLESS
ORHERWISE STATED

CHECK

BOBBIN SIZE:EI-41×20.5 加筋工字

UNIT:mm

0 $L \leq 4$ ±0.1
4 $L \leq 16$ ±0.2
16 $L \leq 63$ ±0.3

DRAW

MATERIAL:PN

UL REC:UL94V-0

DRAWING:

REV: DRTE:
01