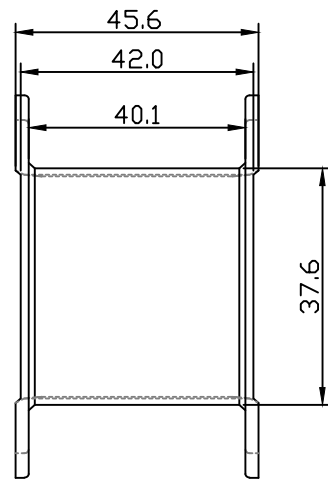
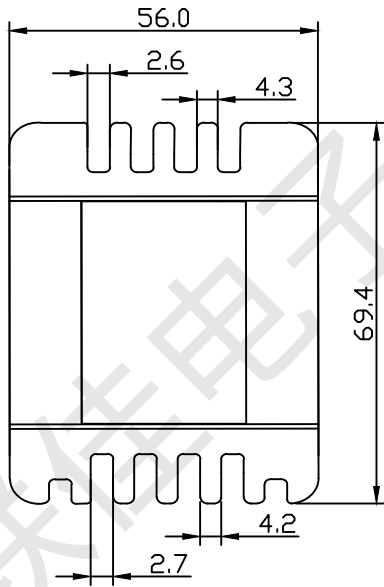
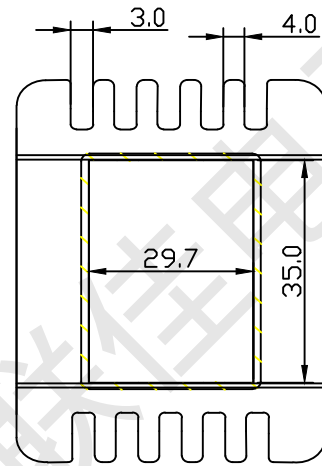
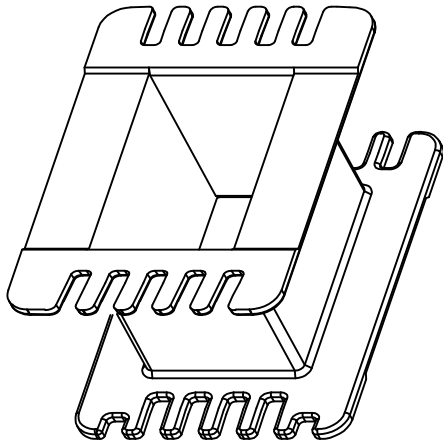


东莞市联佳电子塑胶制品有限公司

TEL:0769-86639029

FAX:0769-86639039



编号: 28635G01		SCALE:	TDLERANCE UNLESS ORHERWISE STATED		CHECK
BOBBIN:EI-86*35 工字		UNIT:mm	0<L≤4	±0.1	DRAW
MATERIAL:PA66			4<L≤16	±0.2	REV: 01
UL REC:UL94V-2		DRAWING:	16<L≤63	±0.3	