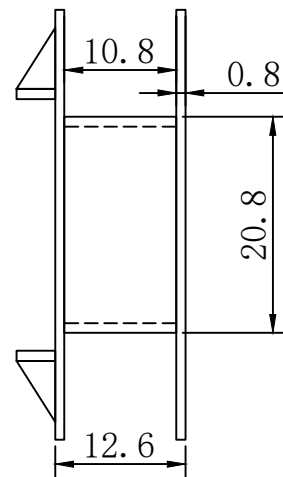
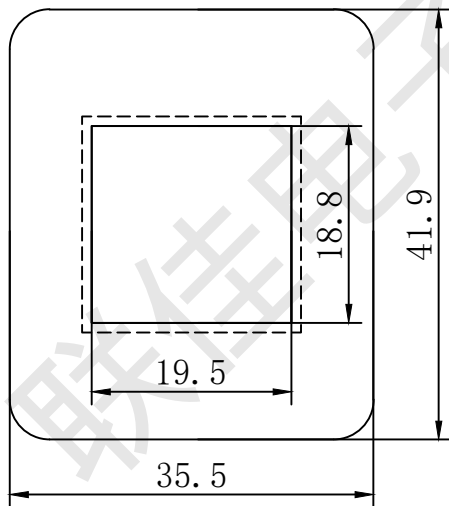
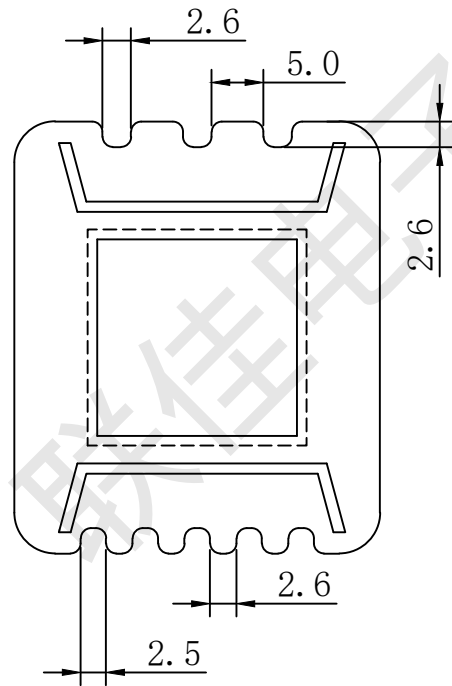
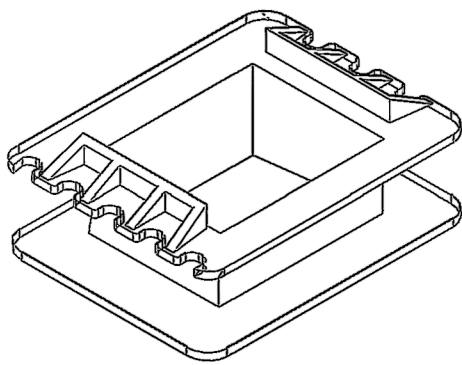


# 东莞市联佳电子塑胶制品有限公司

TEL:0769-86639029

FAX:0769-86639039



编号: 15719X01		SCALE:	TDLERANCE UNLESS ORHERWISE STATED	CHECK
BOBBIN SIZE:EI-57×19 芯 3+5		UNIT:mm	0<L≤4 ±0.1	DRAW
MATERIAL:PP			4<L≤16 ±0.2	REV:01
UL REC:不防火		DRAWING:	16<L≤63 ±0.3	