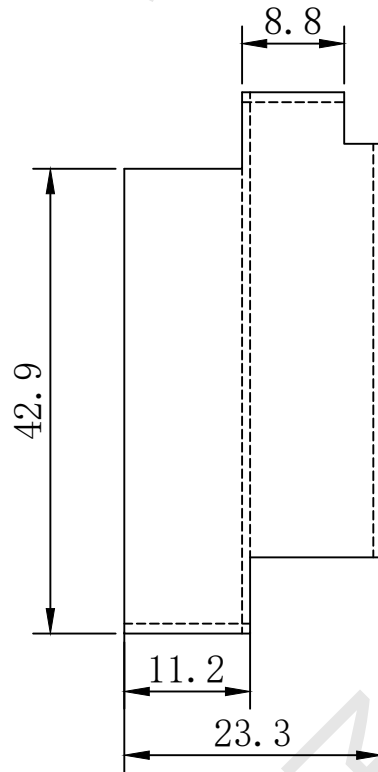
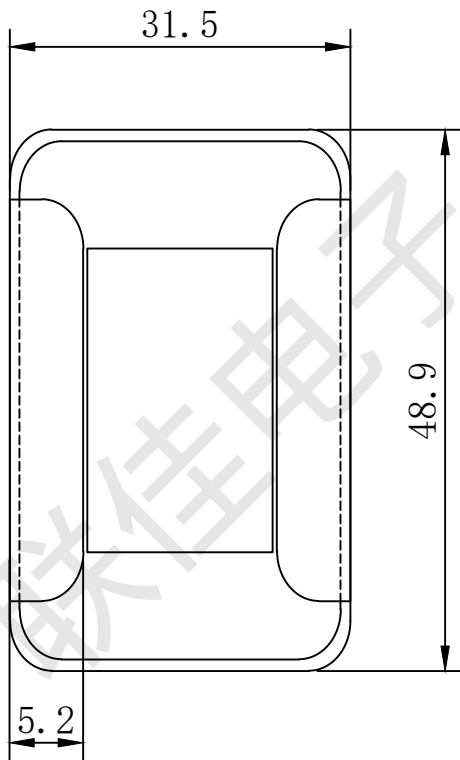
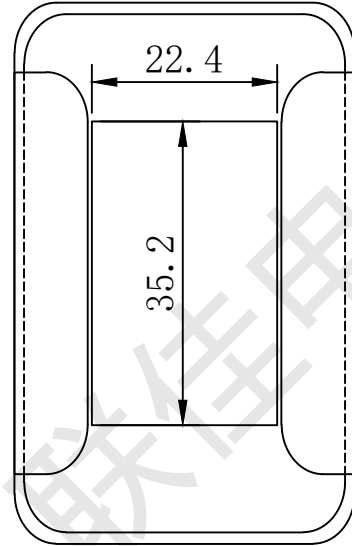
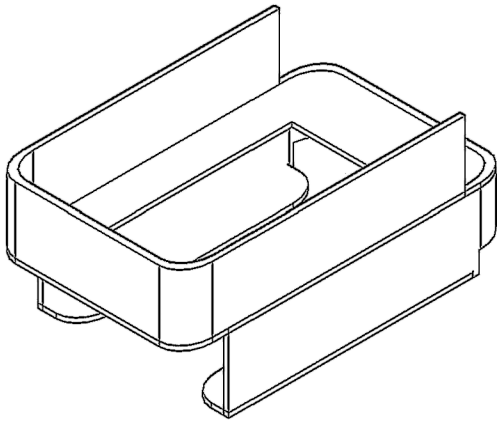


东莞市联佳电子塑胶制品有限公司

TEL:0769-86639029

FAX:0769-86639039



编号: 14826T02

BOBBIN SIZE: EI-48×26.5 VDE C套

MATERIAL: PN

UL REC: UL94V-0

SCALE:

TDLERANCE UNLESS
ORHERWISE STATED

CHECK

UNIT: mm

0 < L ≤ 4 ±0.1

4 < L ≤ 16 ±0.2

16 < L ≤ 63 ±0.3

DRAW

REV:

DRTE:

DRAWING:

01