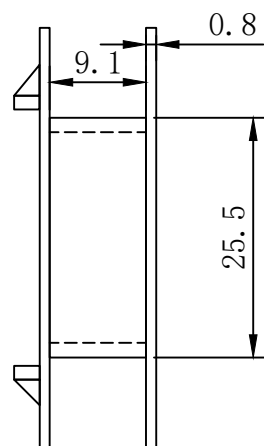
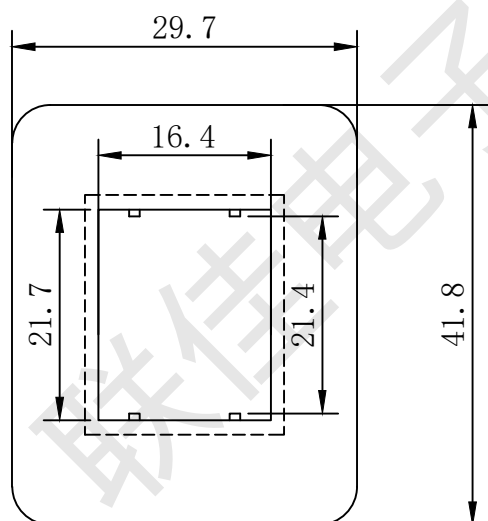
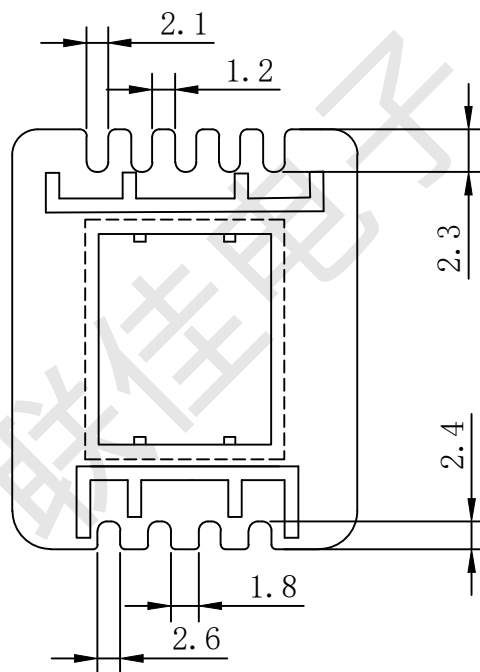
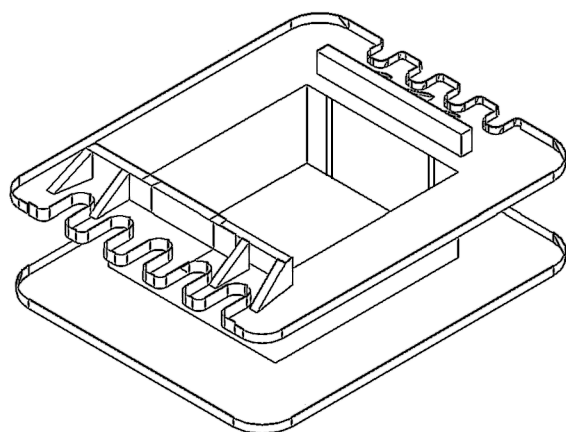


# 东莞市联佳电子塑胶制品有限公司

TEL:0769-86639029

FAX:0769-86639039



编号: 14822X01

SCALE:

TDLERANCE UNLESS  
ORHERWISE STATED

CHECK

BOBBIN SIZE:EI-48×22 加筋芯 4+5

UNIT:mm

0<L≤4 ±0.1  
4<L≤16 ±0.2  
16<L≤63 ±0.3

DRAW

MATERIAL: PN

UL REC:UL94V-0

DRAWING:

REV:  
01

DRTE: