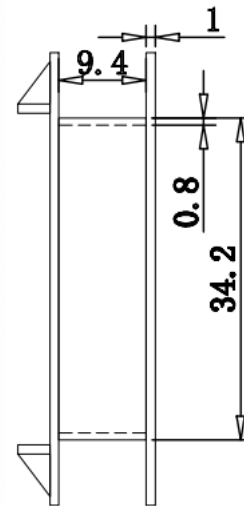
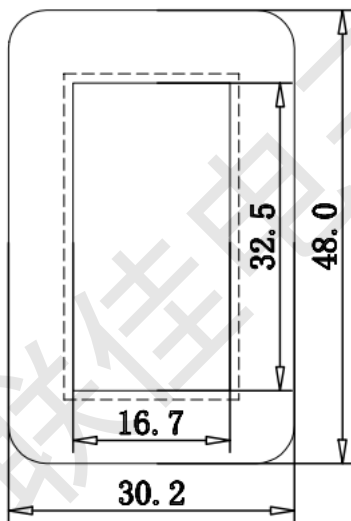
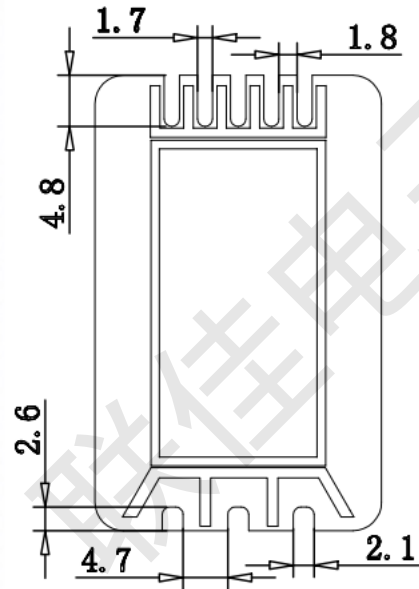
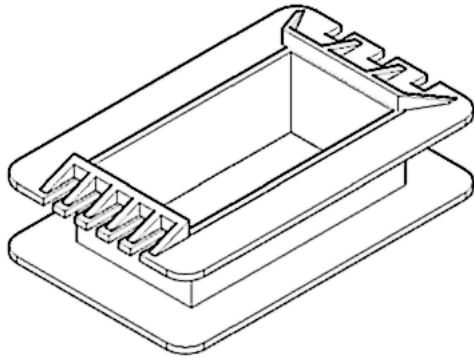


东莞市联佳电子塑胶制品有限公司

TEL: 0769-6639029 FAX: 0769-6639039



编号: 14832X01	SCALE:	TDLERANCE UNLESS ORHERWISE STATED	CHECK
BOBBIN SIZE: EI-48×32 芯 3+5	UNIT: mm	$0 < L \leq 4 \quad \pm 0.1$ $4 < L \leq 16 \quad \pm 0.2$ $16 < L \leq 63 \quad \pm 0.3$	DRAW
MATERIAL: PA66	UL REC: UL94V-2	DRAWING:	REV: 01 DRTE: