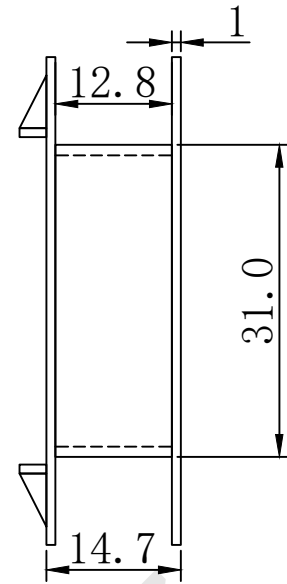
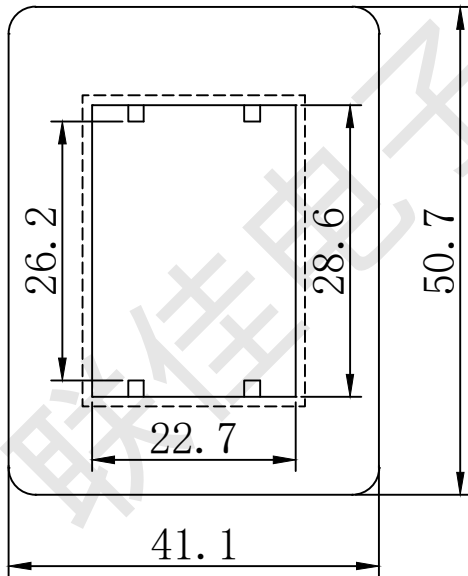
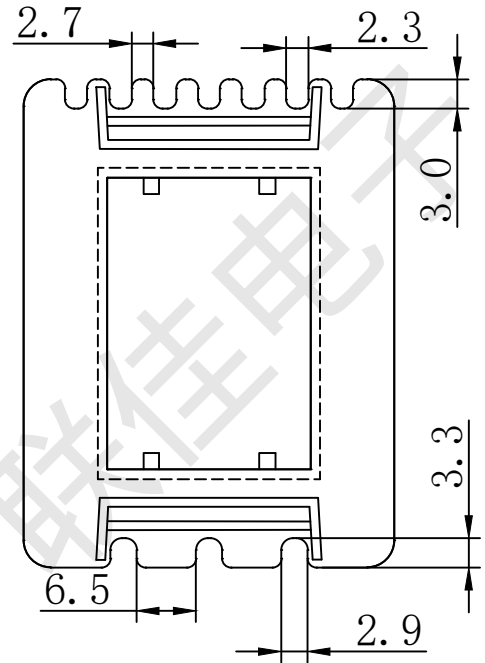
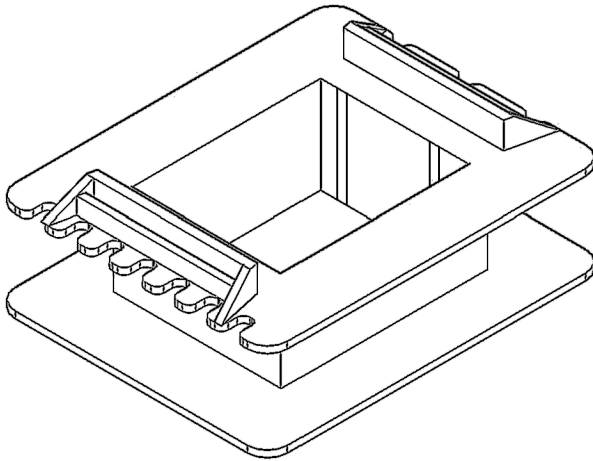


东莞市联佳电子塑胶制品有限公司

TEL:0769-86639029

FAX:0769-86639039



编号: 16626X01		SCALE:	TDLERANCE UNLESS OTHERWISE STATED	CHECK
BOBBIN SIZE:EI-66×26.5 加筋芯 3+7		UNIT:mm	0<L≤4 ±0.1	DRAW
MATERIAL:PA66			4<L≤16 ±0.2	REV:01
UL REC:UL94V-2		16<L≤63 ±0.3	DRTE:	
		DRAWING:		