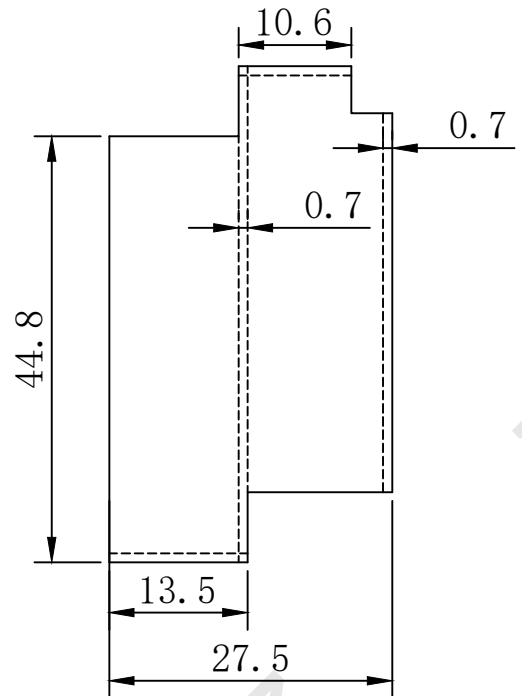
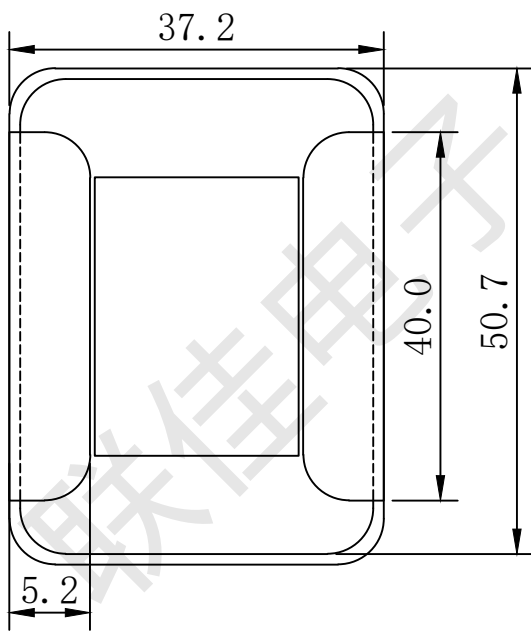
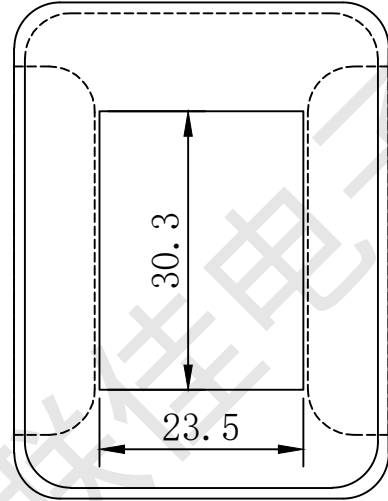
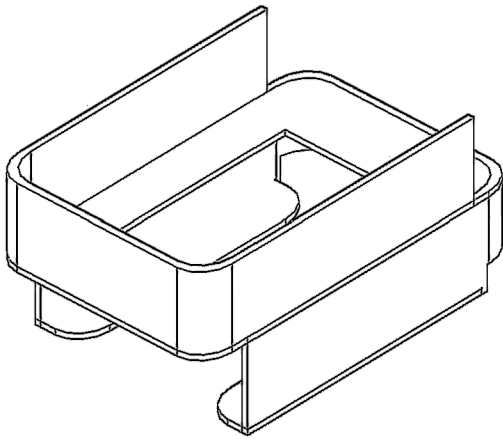


东莞市联佳电子塑胶制品有限公司

TEL:0769-86639029

FAX:0769-86639039



编号: 15725T01		SCALE:	TDLERANCE UNLESS ORHERWISE STATED		CHECK
BOBBIN SIZE:EI-57×25 VDE 套		UNIT:mm	0<L≤4	±0.1	DRAW
MATERIAL:PN			4<L≤16	±0.2	
UL REC:UL94V-0		DRAWING:	16<L≤63	±0.3	REV: 01
					DRTE: