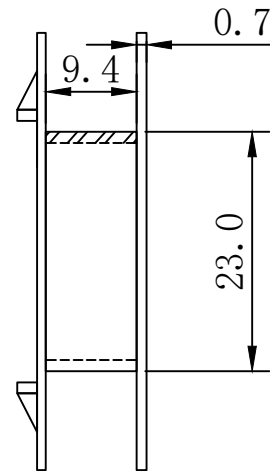
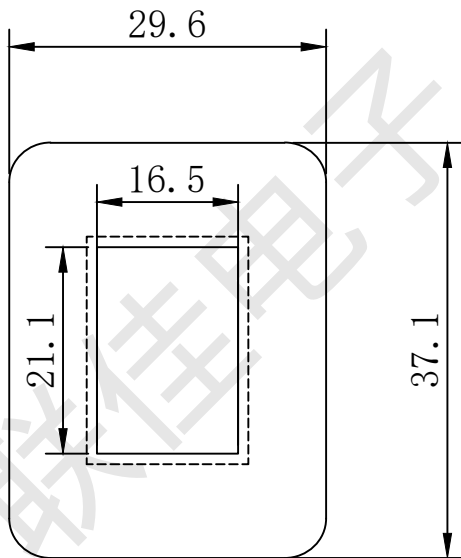
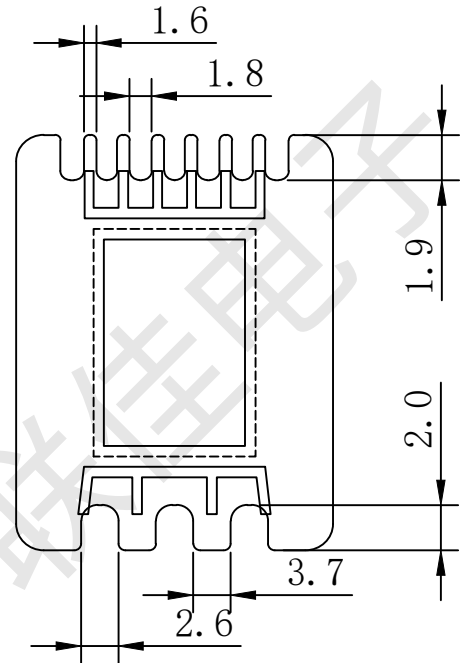
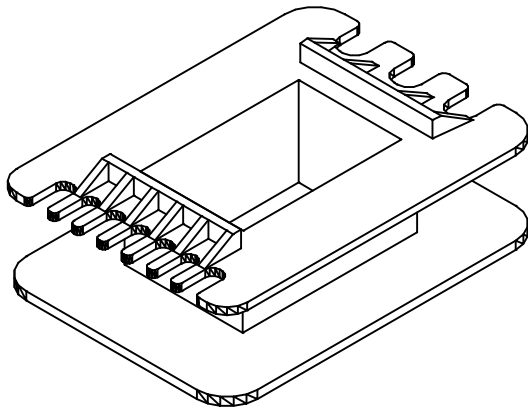


# 东莞市联佳电子塑胶制品有限公司

TEL:0769-86639029

FAX:0769-86639039



编号: 14821X01		SCALE:	TDLERANCE UNLESS ORHERWISE STATED		CHECK
BOBBIN SIZE:EI-48×21 芯 3+7		UNIT:mm	0<L≤4	±0.1	DRAW
MATERIAL:PN			4<L≤16	±0.2	REV:
UL REC:UL94V-0		DRAWING:	16<L≤63	±0.3	01