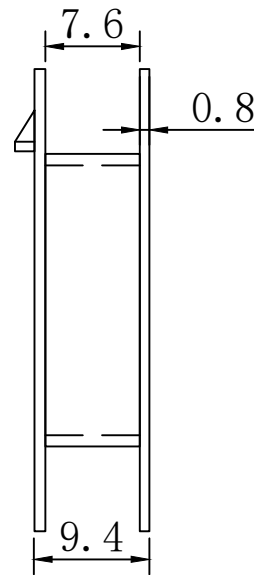
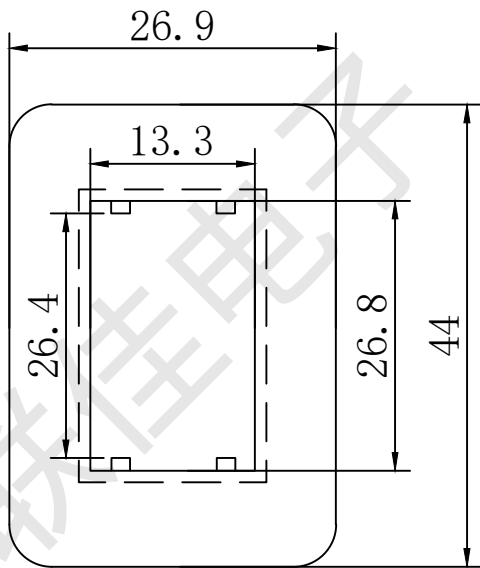
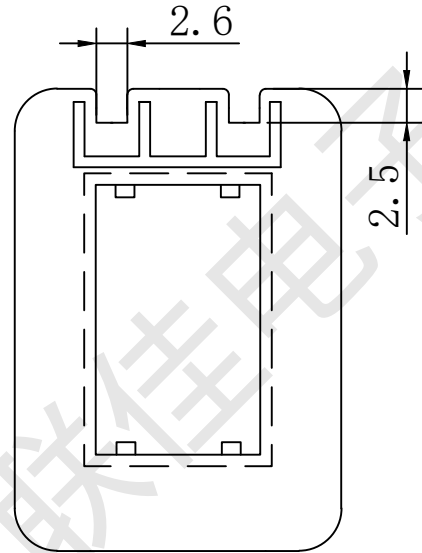
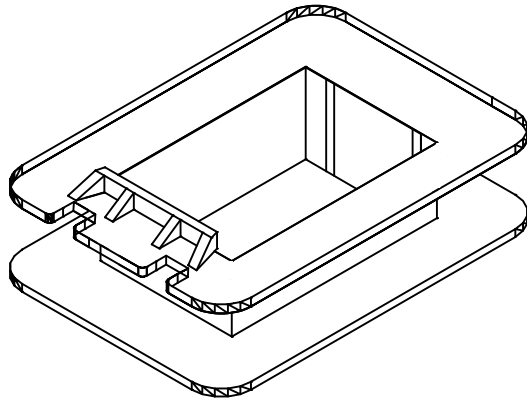


东莞市联佳电子塑胶制品有限公司

TEL:0769-86639029

FAX:0769-86639039



编号:14126X06		SCALE:	TDLERANCE UNLESS ORHERWISE STATED	CHECK	
BOBBIN SIZE:EI-41×26.5 加筋单边芯		UNIT:mm	0<L≤4 ±0.1 4<L≤16 ±0.2 16<L≤63 ±0.3	DRAW	
MATERIAL:PN	REC:94V-0	DRAWING:		REV:01	DRTE: