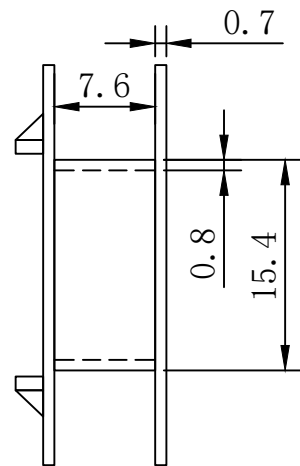
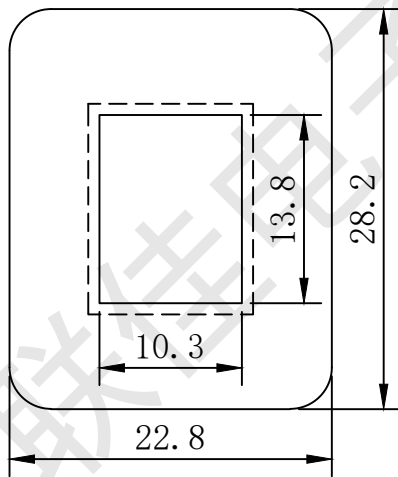
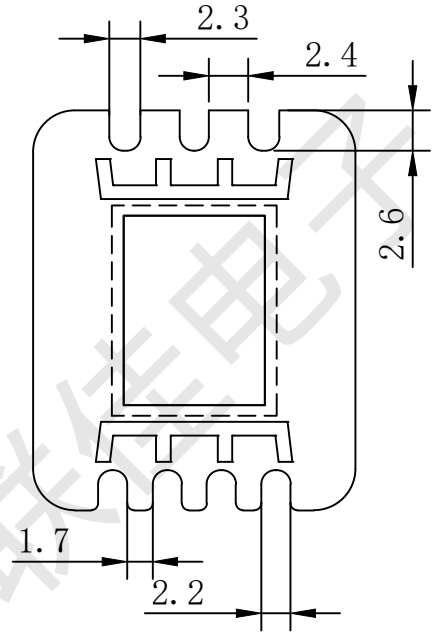
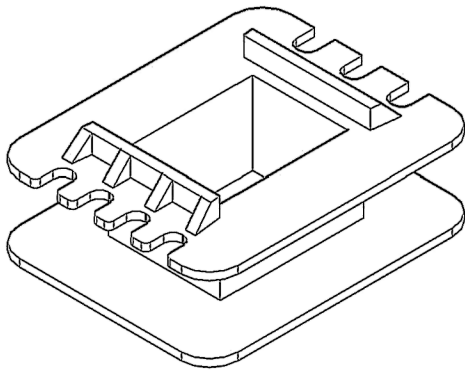


# 东莞市联佳电子塑胶制品有限公司

TEL:0769-86639029

FAX:0769-86639039



编号:13513X01

SCALE:

TDLERANCE UNLESS  
ORHERWISE STATED

CHECK

BOBBIN SIZE:EI-35×13.5 芯 3+4

UNIT:mm

0<L≤4 ±0.1  
4<L≤16 ±0.2  
16<L≤63 ±0.3

DRAW

MATERIAL:PA66

UL REC:UL94V-2

DRAWING:

REV: DRTE:  
01