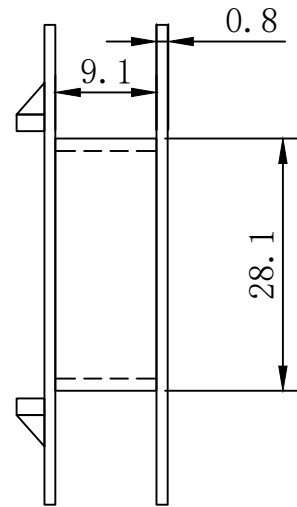
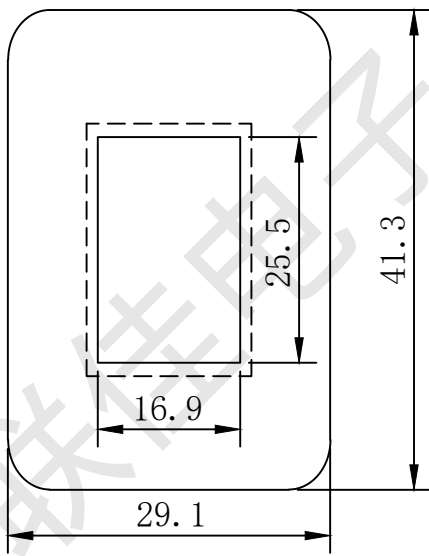
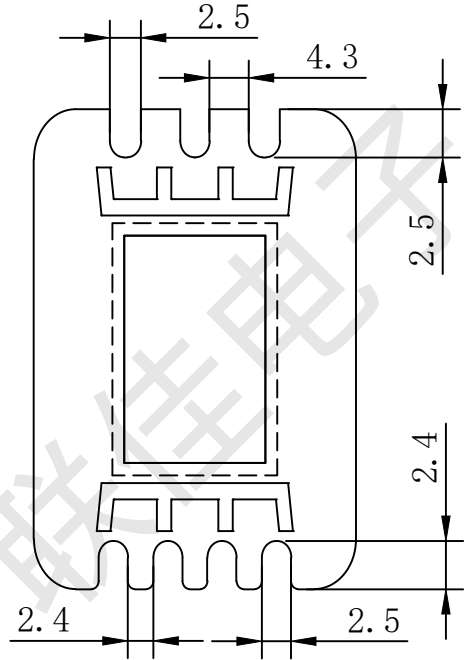
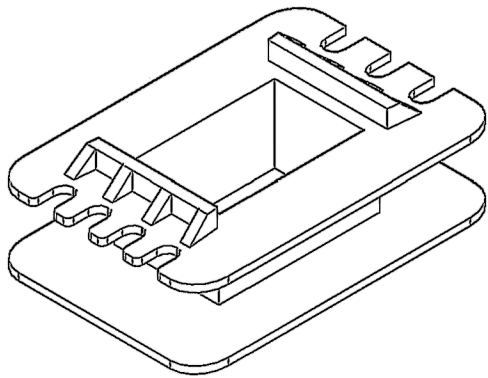


东莞市联佳电子塑胶制品有限公司

TEL:0769-86639029

FAX:0769-86639039



编号:14825X02		SCALE:	TDLERANCE UNLESS OTHERWISE STATED		CHECK
BOBBIN SIZE:EI-48×25 芯 3+4		UNIT:mm	0<L≤4	±0.1	DRAW
MATERIAL:PA66			4<L≤16	±0.2	REV: 01
UL REC:UL94V-2		DRAWING:	16<L≤63	±0.3	