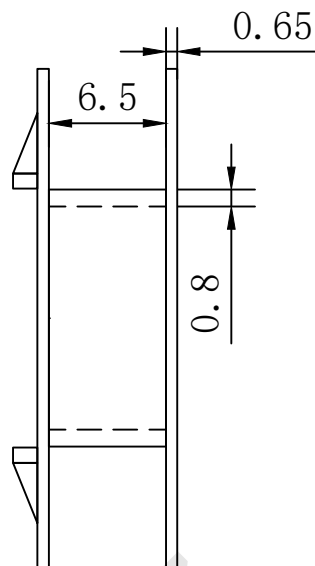
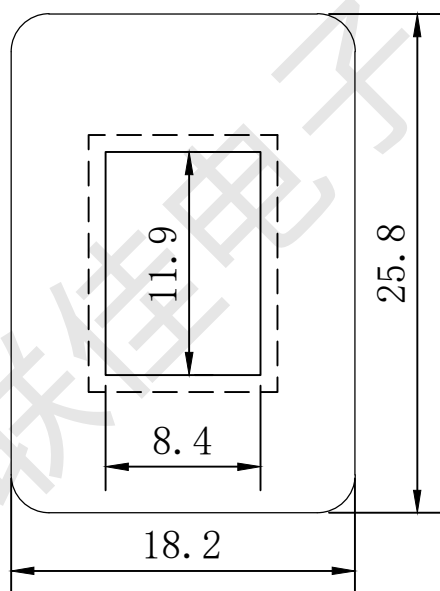
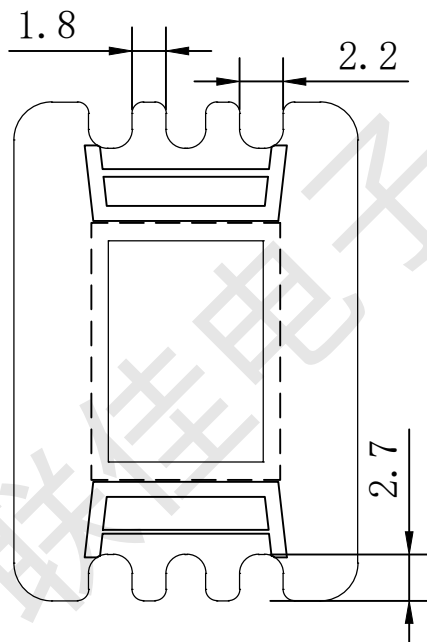
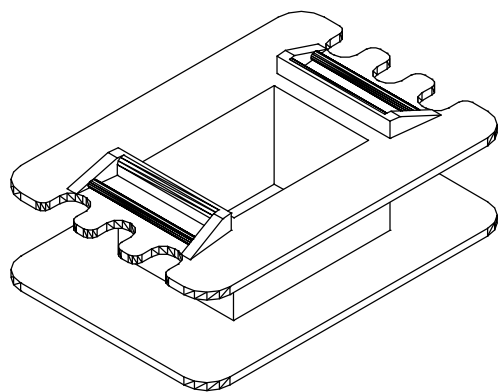


东莞市联佳电子塑胶制品有限公司

TEL:0769-86639029

FAX:0769-86630909



编号: 12811X02		SCALE:	TDLERANCE UNLESS ORHERWISE STATED	CHECK
BOBBIN SIZE:EI-28×11.5 芯 3+3		UNIT:mm	0<L≤4 ±0.1	DRAW
MATERIAL:PA66			4<L≤16 ±0.2	REV: 01
UL REC:UL94V-2		DRAWING:	16<L≤63 ±0.3	DRTE: