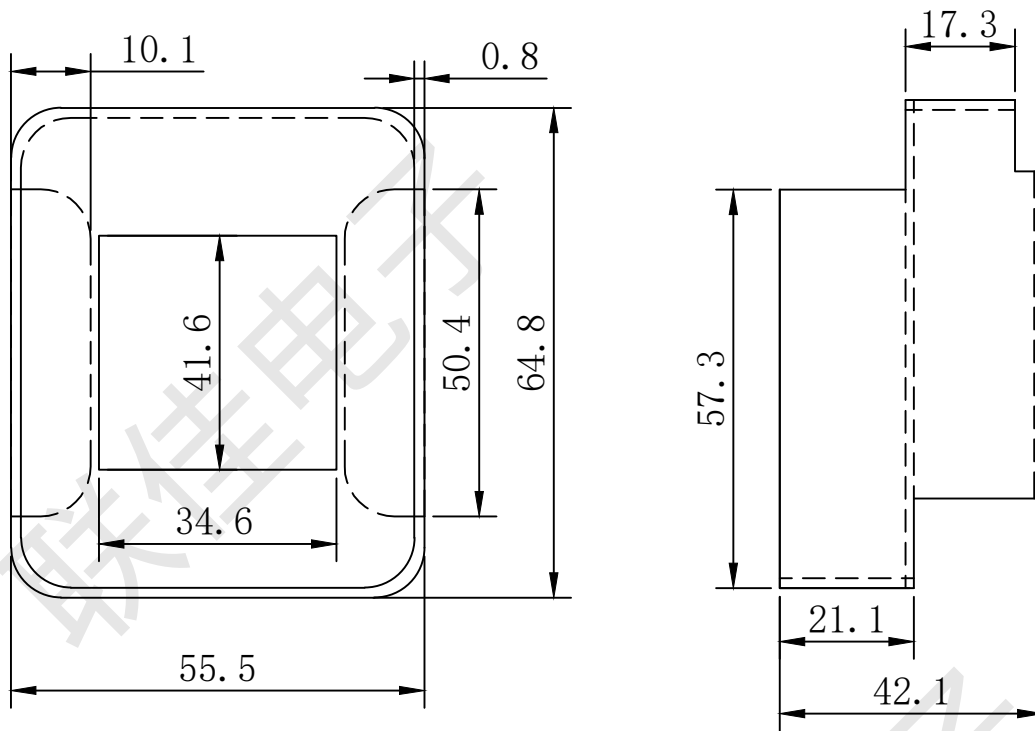
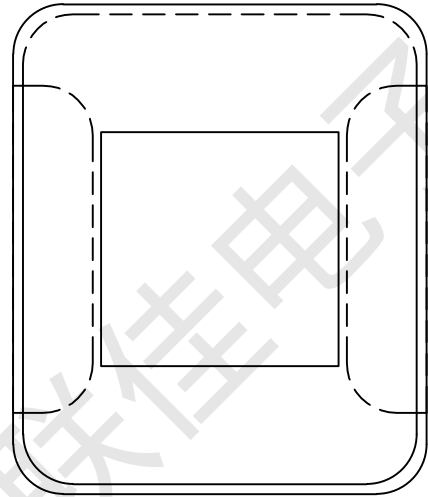
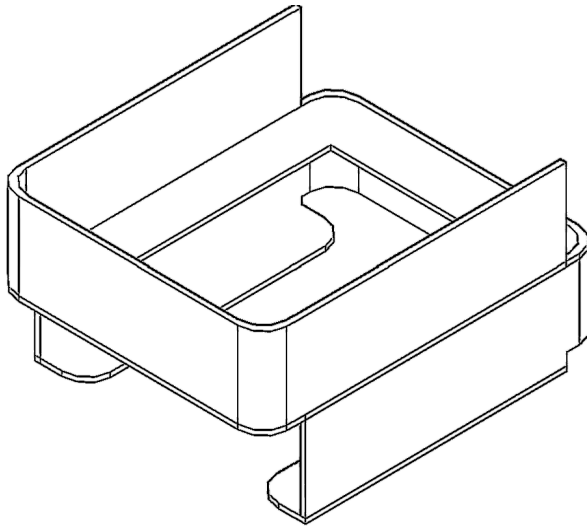


东莞市联佳电子塑胶制品有限公司

TEL:0769-86639029 FAX:0769-86639039



编号: 18636T01

SCALE:

TDLERANCE UNLESS
ORHERWISE STATED

CHECK

BOBBIN SIZE:EI-86×36 VDE 套

UNIT:mm

0 < L ≤ 4 ±0.1
4 < L ≤ 16 ±0.2
16 < L ≤ 63 ±0.3

DRAW

MATERIAL:PA

UL REC:UL94V-2

DRAWING:

REV:
01

DRTE: