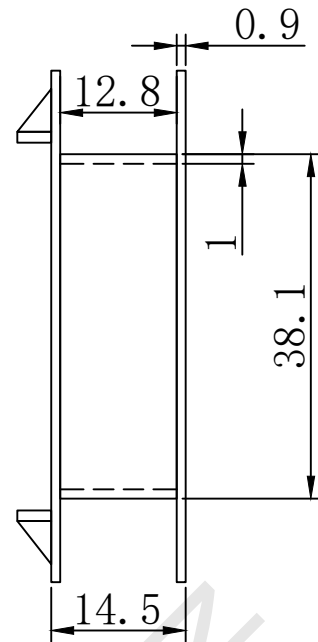
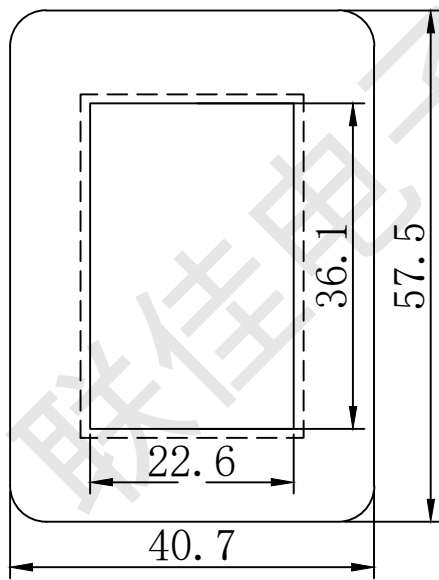
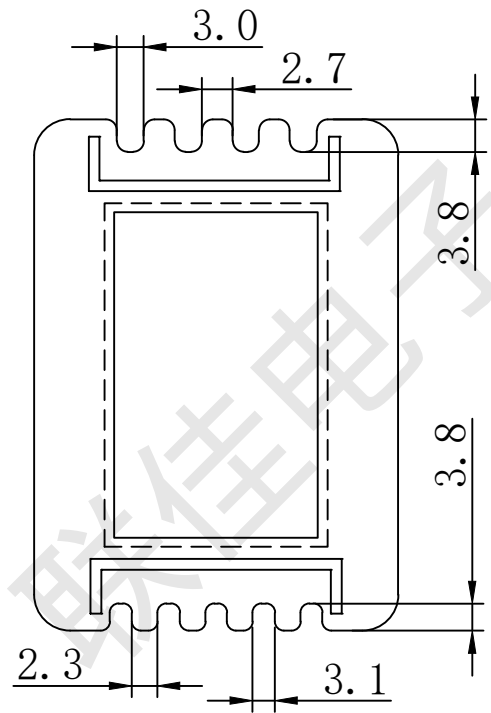
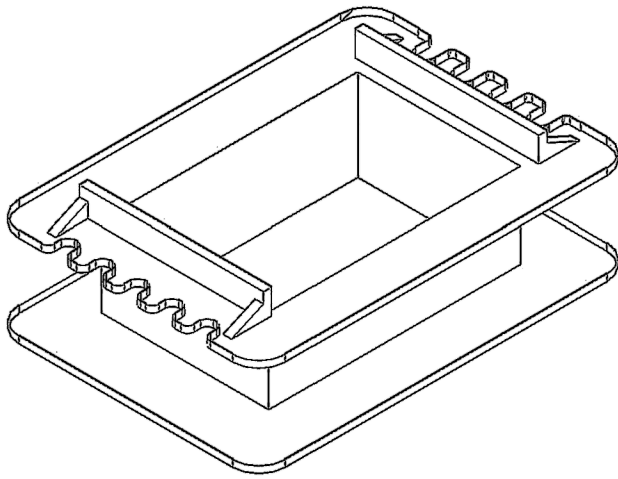


# 东莞市联佳电子塑胶制品有限公司

TEL:0769-86639029

FAX:0769-86639039



编号: 16636X01

SCALE:

TDLERANCE UNLESS OTHERWISE STATED

CHECK

BOBBIN SIZE:EI-66×36 芯 4+5

UNIT:mm

0 <math>L \le 4</math> ±0.1  
4 <math>L \le 16</math> ±0.2  
16 <math>L \le 63</math> ±0.3

DRAW

MATERIAL:PA66

UL REC:UL94V-2

DRAWING:

REV: 01  
DRTE: