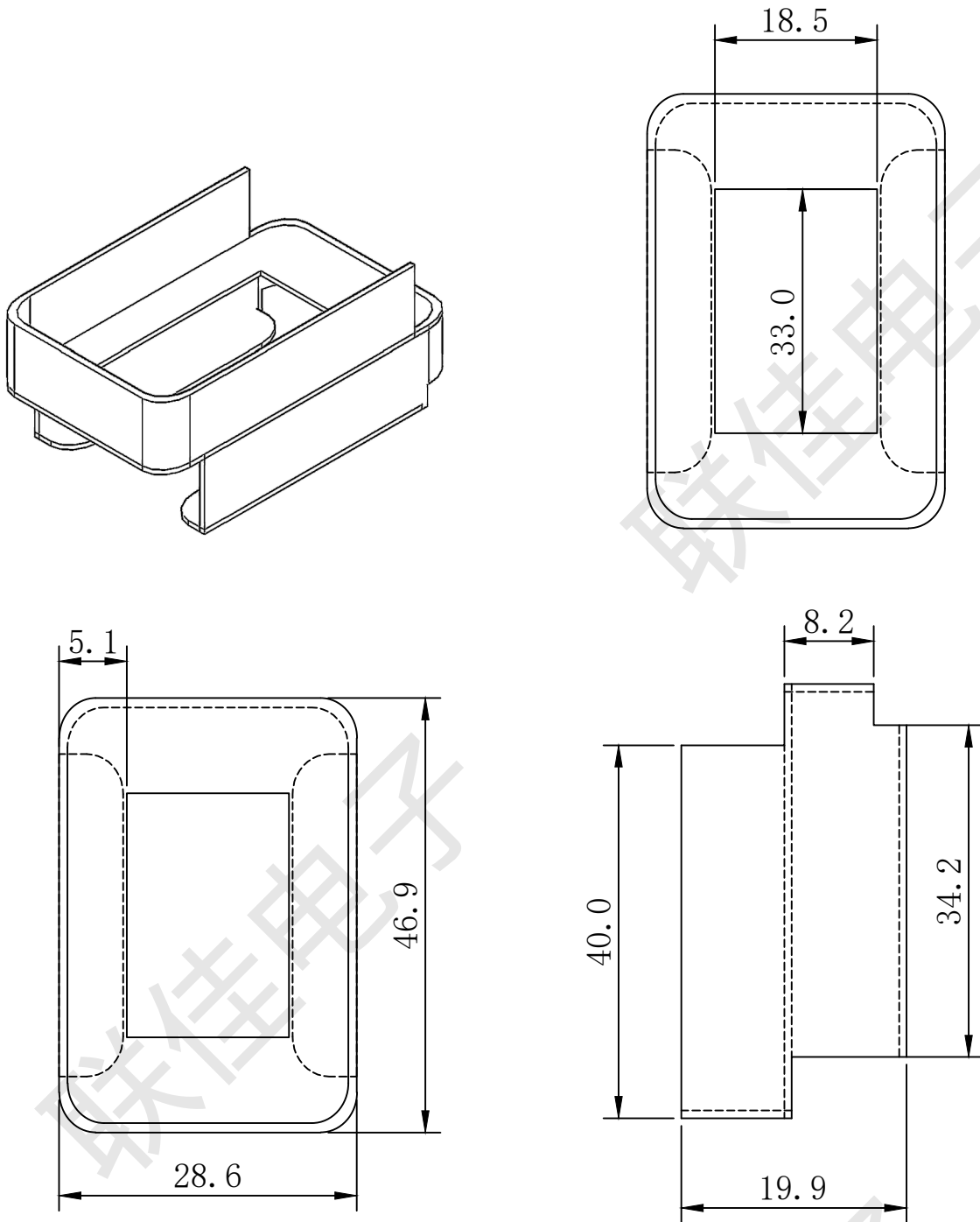


东莞市联佳电子塑胶制品有限公司

TEL:0769-86639029 FAX:0769-86639039



编号: 14126T02

SCALE:

TDLERANCE UNLESS
ORHERWISE STATED

CHECK

BOBBIN SIZE:EI-41×26.5 VDE B套

UNIT:mm

0<L≤4 ±0.1
4<L≤16 ±0.2
16<L≤63 ±0.3

DRAW

MATERIAL:PN

UL REC:UL94V-0

DRAWING:

REV: DRTE:
01