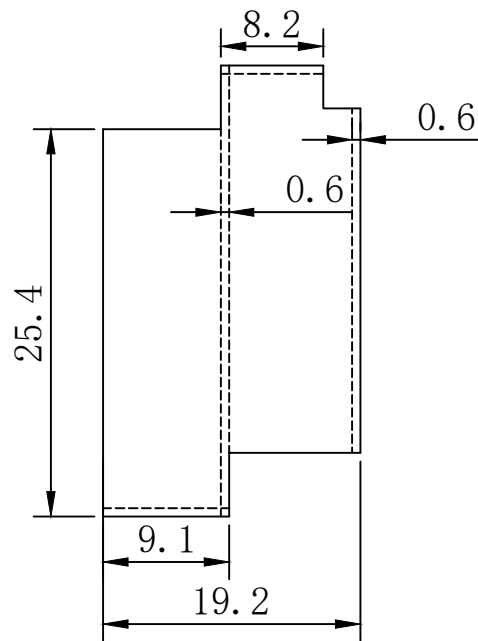
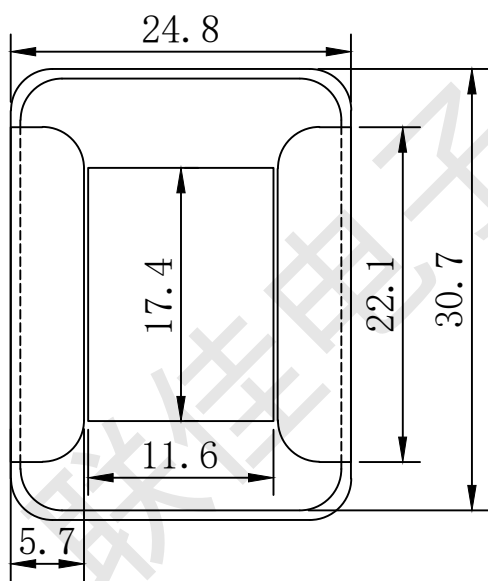
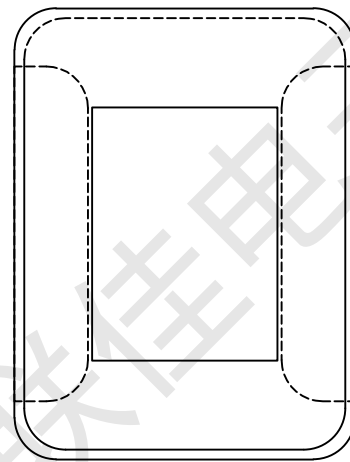
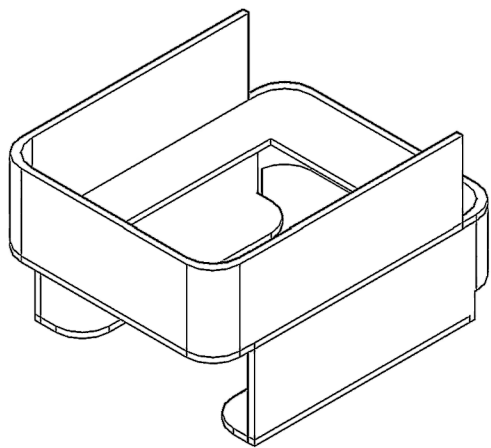


东莞市联佳电子塑胶制品有限公司

TEL:0769-86639029 FAX:0769-86639039



编号: 13513T01

BOBBIN SIZE: EI-35×13.5 VDE 套

MATERIAL: PA66

UL REC: UL94V-2

SCALE:

TDLERANCE UNLESS
ORHERWISE STATED

CHECK

UNIT: mm

0 $L \le 4$ ±0.1

4 $L \le 16$ ±0.2

16 $L \le 63$ ±0.3

DRAW

REV:

DRTE:

DRAWING:

01